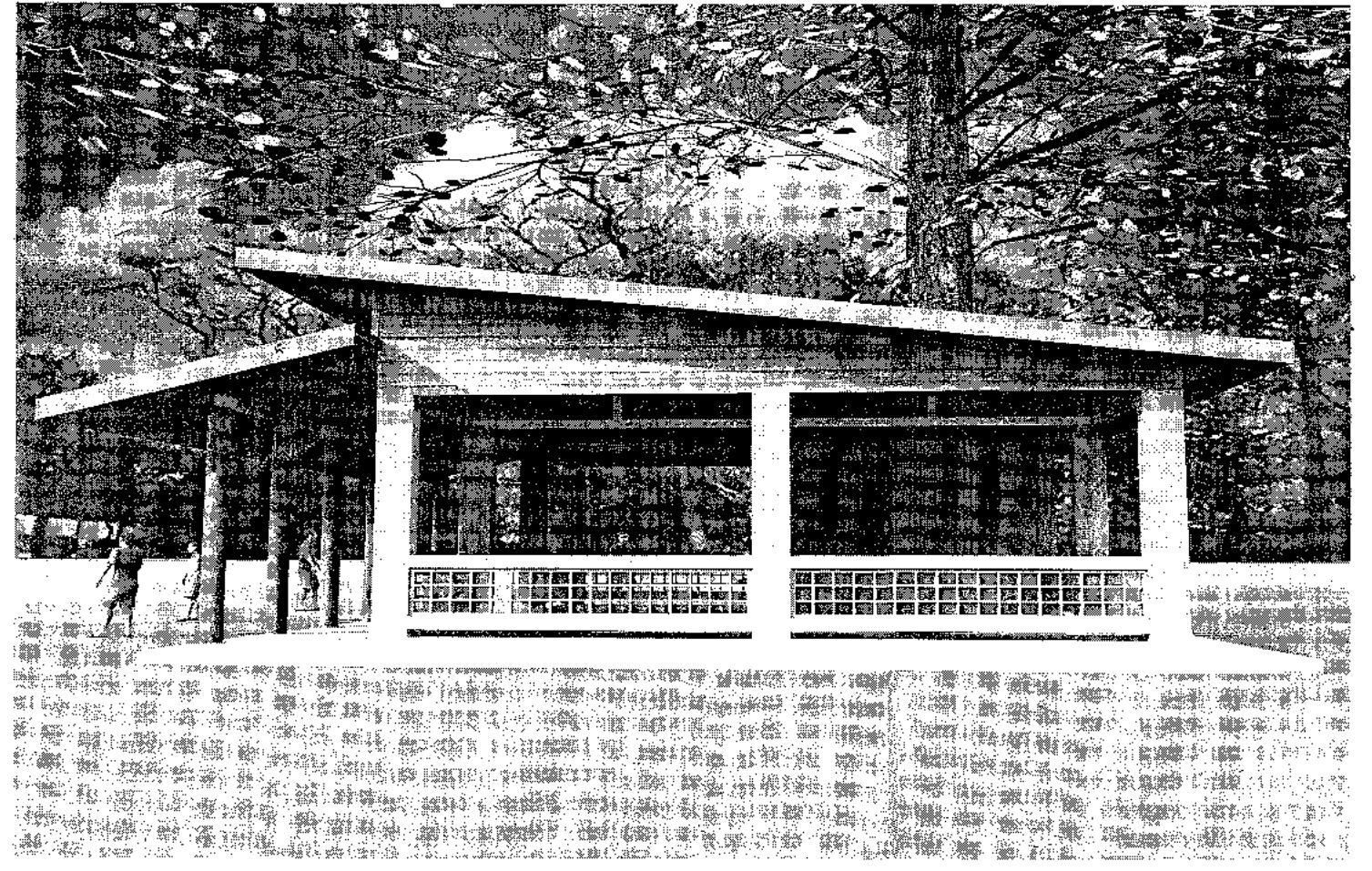
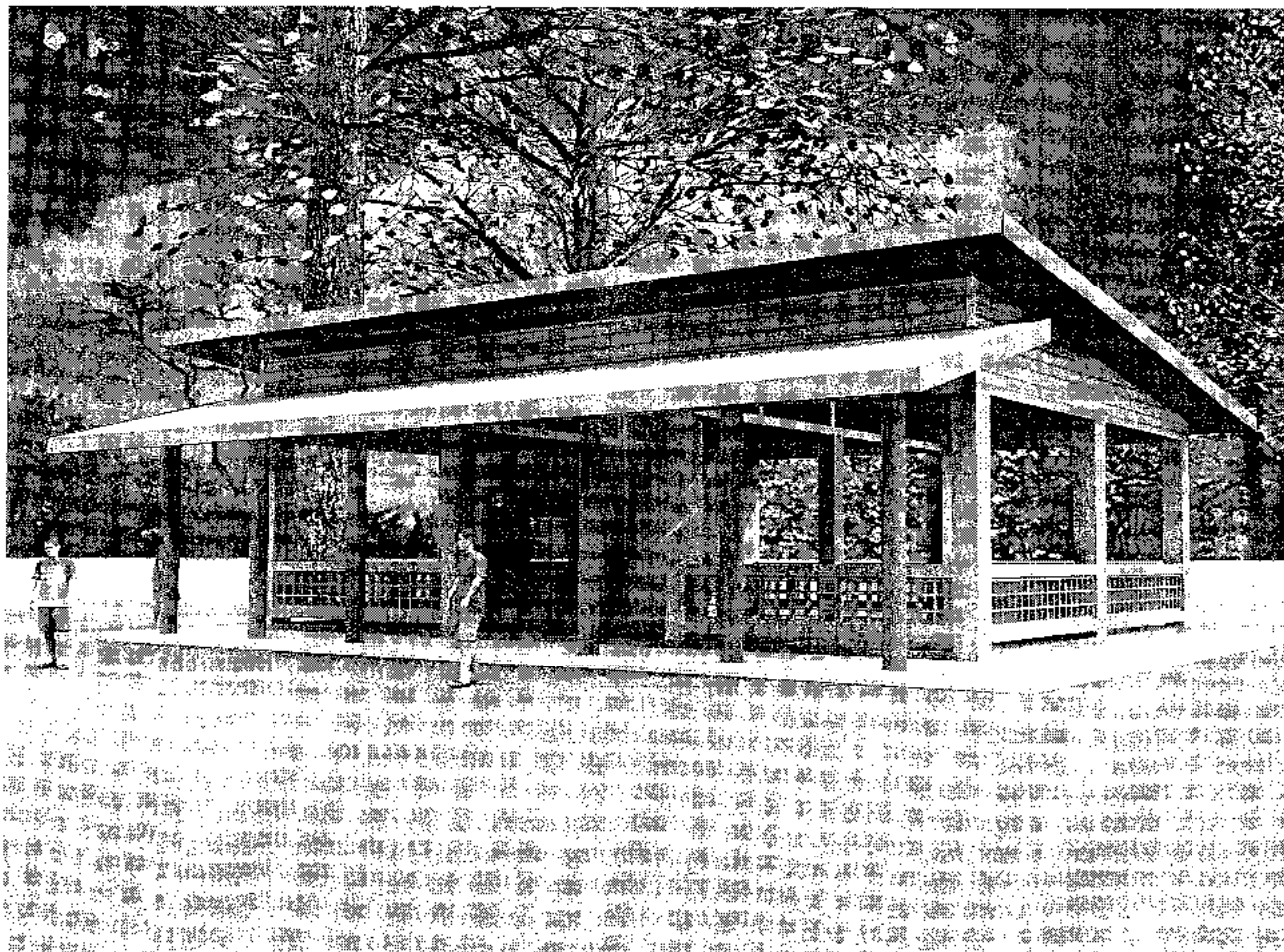
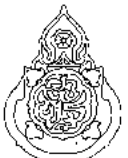


แบบรูปปรากฏการใช้สำหรับ

ปีงบประมาณ 2561

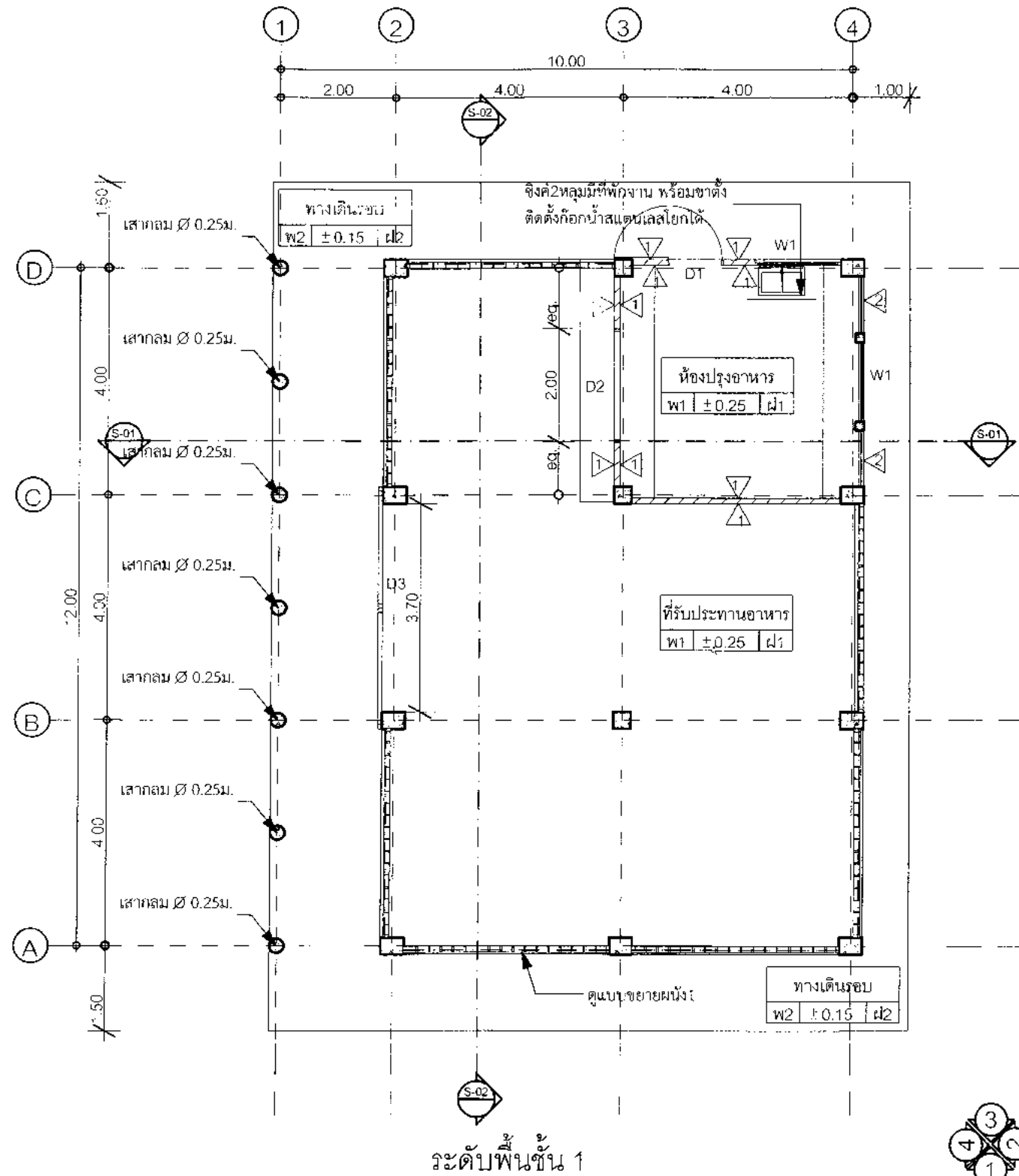
อาคาร โรงอาหารขนาดเล็ก 84 ที่นั่ง



เขียนแบบ นางสาววิภา วงศ์ฝัน ส.ศบ.1959 นายธีรยุทธ เชื้อพราหมณ์ อย.41893	สถาปนิก : นางสาววิภา วงศ์ฝัน ส.ศบ.1959	วิศวกร : นายธีรยุทธ เชื้อพราหมณ์ อย.41893 นายเดชาชาติ อุดลยศักดิ์ สย.5582	ผู้ชำนาญการกลุ่มออกแบบและก่อสร้าง ลงนาม <i>[Signature]</i> วันที่		กลุ่มออกแบบและก่อสร้าง สำนักอำนวยการ สำนักงานคณะกรรมการการศึกษาขั้นพื้นฐาน กระทรวงศึกษาธิการ	แบบแผนที่ A-00	
หัวหน้างานช่างโยธา : นายคำภา นานะกุล	หัวหน้างานสถาปัตยกรรม นางสาววิภา วงศ์ฝัน ส.ศบ.1959	หัวหน้างานวิศวกรรม : นายเดชาชาติ อุดลยศักดิ์ สย.5582	ผู้อำนวยการสำนักอำนวยการ ลงนาม <i>[Signature]</i> วันที่		โรงเรียนสังกัดสำนักงานคณะกรรมการการศึกษาขั้นพื้นฐาน แบบ อาคารโรงอาหารขนาดเล็ก 84 ที่นั่ง แบบแสดง ปกิ	1 แผ่น Page size A2 30	
แบบ ภาอาคารตั้งเป็นลิสต์ชนิดตาม พ.ร.บ.วิชาชีพ อนุญาตให้ใช้ในราชการ พ.ศ. ๒๕๖๕ หากมีผู้ใดฝ่าฝืนให้แจ้งสำนักงาน ก.ค.ศ. หรือ โดยมีคำสั่งลงนามจากผู้อำนวยการแบบจะดำเนินการติดตามกฎหมาย					เลขาธิการคณะกรรมการการศึกษาขั้นพื้นฐาน ลงนาม <i>[Signature]</i> วันที่		

แผ่นที่	เลขที่แบบ	รายการแบบสถาปัตยกรรม	สัญลักษณ์รายการประกอบแบบ		สัญลักษณ์รายการประกอบแบบ							
			รายการ	สัญลักษณ์	สัญลักษณ์	รายการวัสดุพื้น	สัญลักษณ์	รายการวัสดุผนัง				
01	A-00	ปกชื่ออาคาร										
02	A-01	สารบัญแบบ สัญลักษณ์ประกอบแบบ	เส้นบอกระยะ	↑ --- ↑ ศูนย์กลาง ถึง ศูนย์กลาง	ท1	พื้น คลส.หรือพื้นสำเร็จรูป ชัดมัน	1	ผนังก่ออิฐมวลฉนวน ฉาบปูนเรียบ ทาสี				
03	A-02	แปลนพื้นที่ 1	↑ --- * ศูนย์กลาง ถึง ริม									
04	A-03	แปลนหลังคา	* --- * ริม ถึง ริม									
05	A-04	รูปด้าน 1, 2, 3, 4										
06	A-05	รูปตัด S-01, S-02	shvovo	ชื่อห้อง					ท2	พื้น คลส. ชัดเรียบ	2	ผนังแผ่นไฟเบอร์ซีเมนต์ ขนาด 1.2x1.0 ซม. ติดตั้งให้มีระยะห่างระหว่างแผ่น 5 ซม. ติดตั้ง 2 ด้าน ทาสีอคริลิก 100 เปอร์เซ็นต์ โครงคร่าวเหล็ก 1 1/2" x 3" ทน 2 มม. @ ~0.40 ม. ทาสีกันสนิม
07	A-06	แบบขยาย	+12.00	แสดงระดับพื้น								
08	A-07	แบบขยายประตู หน้าต่าง		ชื่อแบบขยาย								
09	A-08	ผังดวงโคม สวิตช์ ปลั๊ก		เลขที่แบบที่แบบขยายปรากฏ								
10	A-09	แปลนการจัดโต๊ะ เก้าอี้		ชื่อรูปด้าน								
11	A-10	แบบขยายโต๊ะ เก้าอี้ ทานอาหาร		เลขที่แบบที่รูปด้านปรากฏ								
12		ผังระบบประปาและสุขาภิบาล		ชื่อรูปตัด	ท3	ผนังแผ่นไฟเบอร์ซีเมนต์ ขนาด 15x0.8 ซม. ติดตั้งให้มีระยะห่างระหว่างแผ่น 5 ซม. ติดตั้ง 2 ด้าน ทาสีอคริลิก 100 เปอร์เซ็นต์ โครงคร่าวเหล็ก 1 1/2" x 3" ทน 2 มม. @ ~0.40 ม. ทาสีกันสนิม						
				เลขที่แบบที่รูปตัดปรากฏ								
		ประตู		เส้นแนวตัด								
		หน้าต่าง		ประตู								
				เบอร์ประตู								
				หน้าต่าง								
				เบอร์หน้าต่าง								
				วัสดุฝ้าเพดาน								
				วัสดุพื้น								
				วัสดุผนัง								
แผ่นที่	เลขที่แบบ	รายการแบบวิศวกรรม			สัญลักษณ์	รายการวัสดุฝ้าเพดาน						
13	S-01	แปลนฐานราก เสา คอม่อ	ฝ้าเพดาน									
14	S-02	แปลนเสา คาน พื้นชั้น 1	พื้น									
15	S-03	แปลนคาน พื้น หลังคา	ผนัง									
16	S-04	แปลนโครงสร้างหลังคา	แสดงระดับ									
17	S-05	แปลนหลังคา										
18	S-06	แบบขยายฐานราก										
19	S-07	แบบขยายฐานราก										
20	S-08	แบบขยายเสา พื้น	คอนกรีต									
21	S-09	แบบขยายคาน	ผนังก่ออิฐ									
22	S-10	แบบขยายคาน										
23	S-11	แบบขยายโครงสร้างหลังคา										
24	S-12	แบบขยายหัวเสา										
25	S-13	แบบขยายหัวเสา										

เขียนแบบ	นางสาววิภา วงศ์ฝัน ส.ศก.1959 นายธีรยุทธ เชื้อพราหมณ์ ภ.ย.41893	สถาปนิก	นางสาววิภา วงศ์ฝัน ส.ศก.1959	วิศวกร	นายธีรยุทธ เชื้อพราหมณ์ ภ.ย.41893 นายเดชาชาติ อุดลยศักดิ์ สย.5582	ผู้ดำเนินการกลุ่มออกแบบและก่อสร้าง	ลงนาม	วันที่		กลุ่มออกแบบและก่อสร้าง สำนักขานวยการ	แบบแผ่นที่
หัวหน้างานช่างโยธา	นายคำภา นามะกุล					ผู้อำนวยการสำนักขานวยการ	ลงนาม	วันที่		สำนักงานคณะกรรมการการศึกษาขั้นพื้นฐาน	A-01
แบบแปลนอาคารนี้เป็นลิขสิทธิ์ของ บริษัท ธีรยุทธ อุดลยศักดิ์ จำกัด ขอสงวน สิทธิในกรณีที่มีการนำแบบแปลนไปก่อสร้าง ด้งแปลน ด้งคัดลอก โดยมิได้ขออนุญาตจากผู้เขียนแบบจะมีความผิดตามกฎหมาย		หัวหน้างานสถาปัตยกรรม	นางสาววิภา วงศ์ฝัน ส.ศก.1959	หัวหน้างานวิศวกรรม	นายเดชาชาติ อุดลยศักดิ์ สย.5582	เลขาธิการคณะกรรมการการศึกษาขั้นพื้นฐาน	ลงนาม	วันที่		โรงเรียนสังกัดสำนักงานคณะกรรมการการศึกษาขั้นพื้นฐาน	2
									แบบ อาคารโรงอาหารขนาดเล็ก 84 ที่นั่ง	แผ่น	
									แบบแสดง สารบัญ รายการสัญลักษณ์	Page size A2	30



เขียนแบบ นางสาววิภา วงศ์ผืน ส.ส.ด.1959
 นายธีรยุทธ เชื้อพรหมณี กย.41893

หัวหน้างานช่างโยธา: นายคำภา หานะกุล

แบบแปลนอาคารนี้เป็นลิขสิทธิ์ของ ส.ป.จ.วิศวกรรมโยธา ไม่ให้นำไปใช้
 ของใครๆ หากนำผู้อื่นไปใช้โดยไม่ขออนุญาต บริษัท
 วิศวโยธาฯ จะฟ้องดำเนินคดีจนกว่าจะพอใจ

สถาปนิก: นางสาววิภา วงศ์ผืน ส.ส.ด.1959

หัวหน้างานสถาปัตยกรรม นางสาววิภา วงศ์ผืน ส.ส.ด.1959

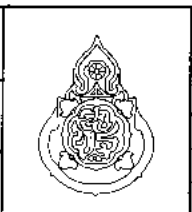
วิศวกร: นายธีรยุทธ เชื้อพรหมณี กย.41893
 นายเดชชาติ อุดลยศักดิ์ ลย.5582

หัวหน้างานวิศวกรรม: นายเดชชาติ อุดลยศักดิ์ ลย.5582

ผู้อำนวยการกลุ่มออกแบบและก่อสร้าง
 ลงนาม วันที่

ผู้อำนวยการสำนักช่างโยธา
 ลงนาม วันที่

เลขานุการคณะกรรมการการศึกษาขั้นพื้นฐาน
 ลงนาม วันที่



กลุ่มออกแบบและก่อสร้าง สำนักช่างโยธา
 สำนักงานคณะกรรมการการศึกษาขั้นพื้นฐาน
 กระทรวงศึกษาธิการ

โรงเรียนสังกัดสำนักงานคณะกรรมการการศึกษาขั้นพื้นฐาน

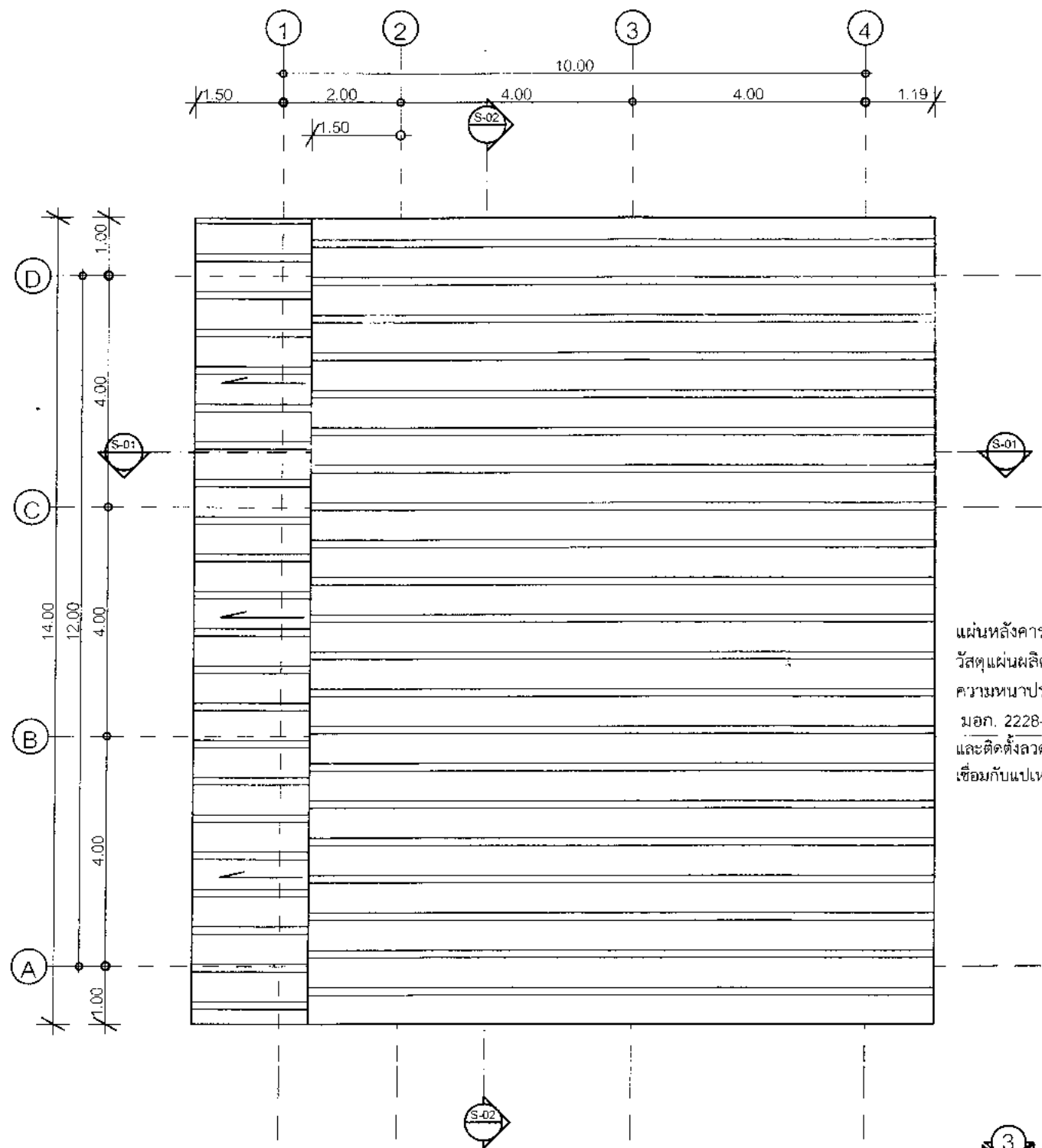
แบบ อาคารโรงอาหารขนาดเล็ก 84 พื้นี่

แบบแสดง แปลนพื้นชั้น 1

แบบแปลนที่
 A-02





3

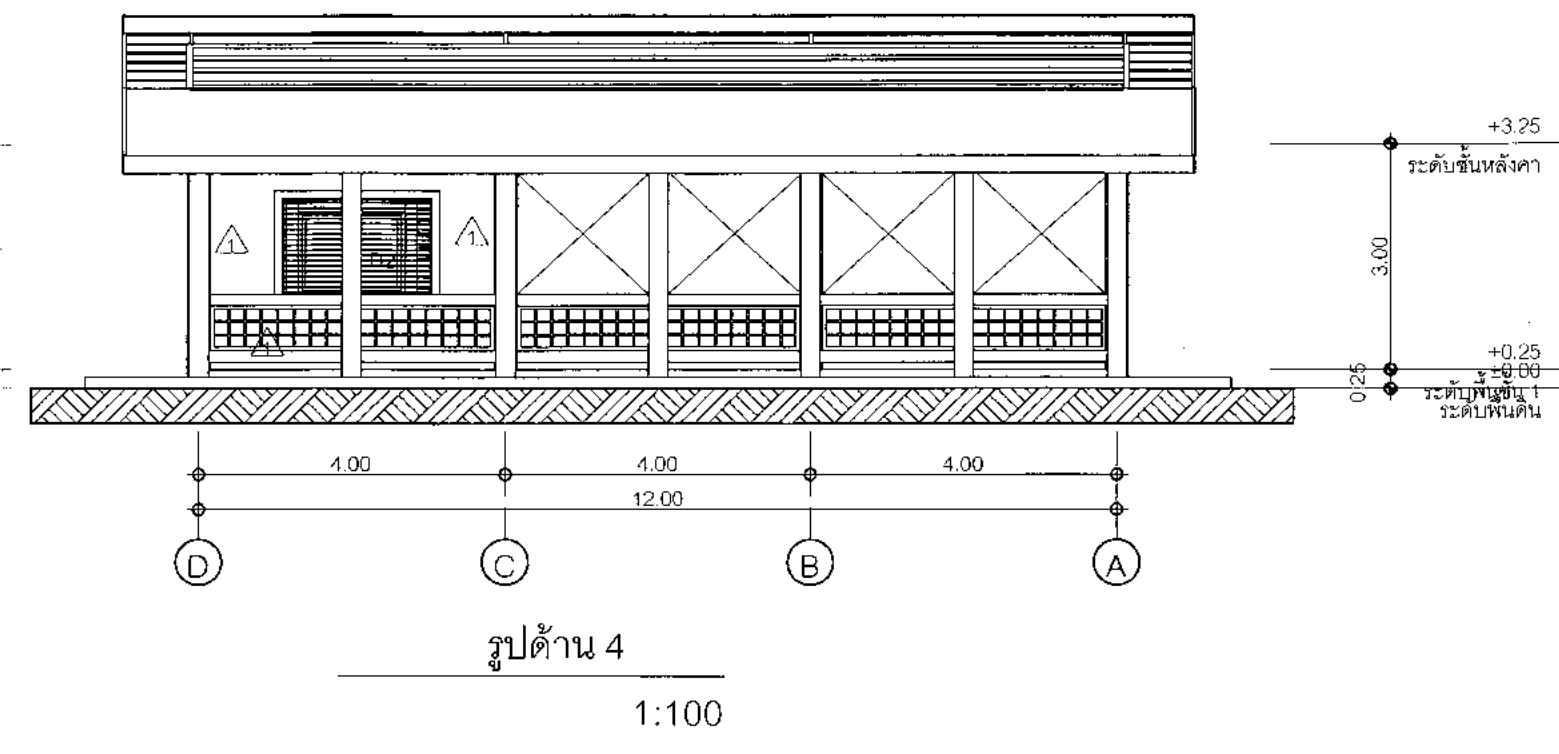
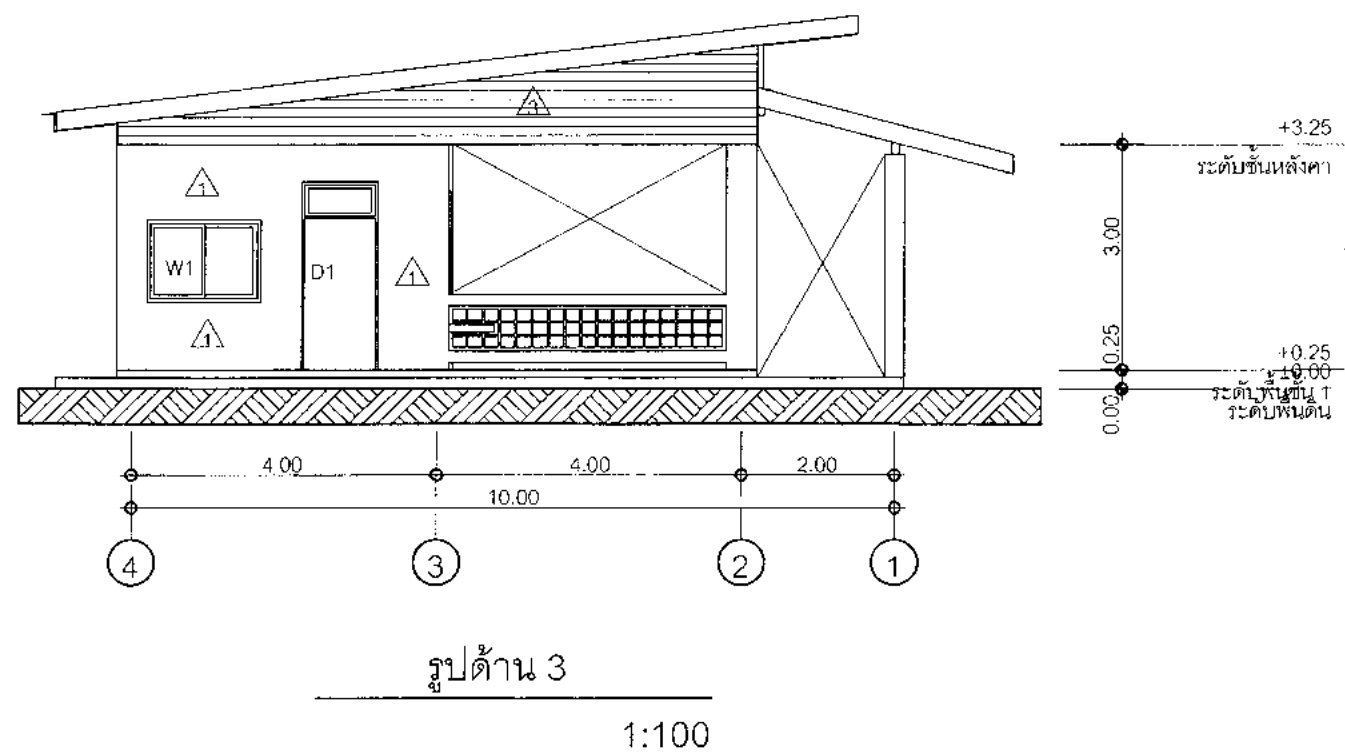
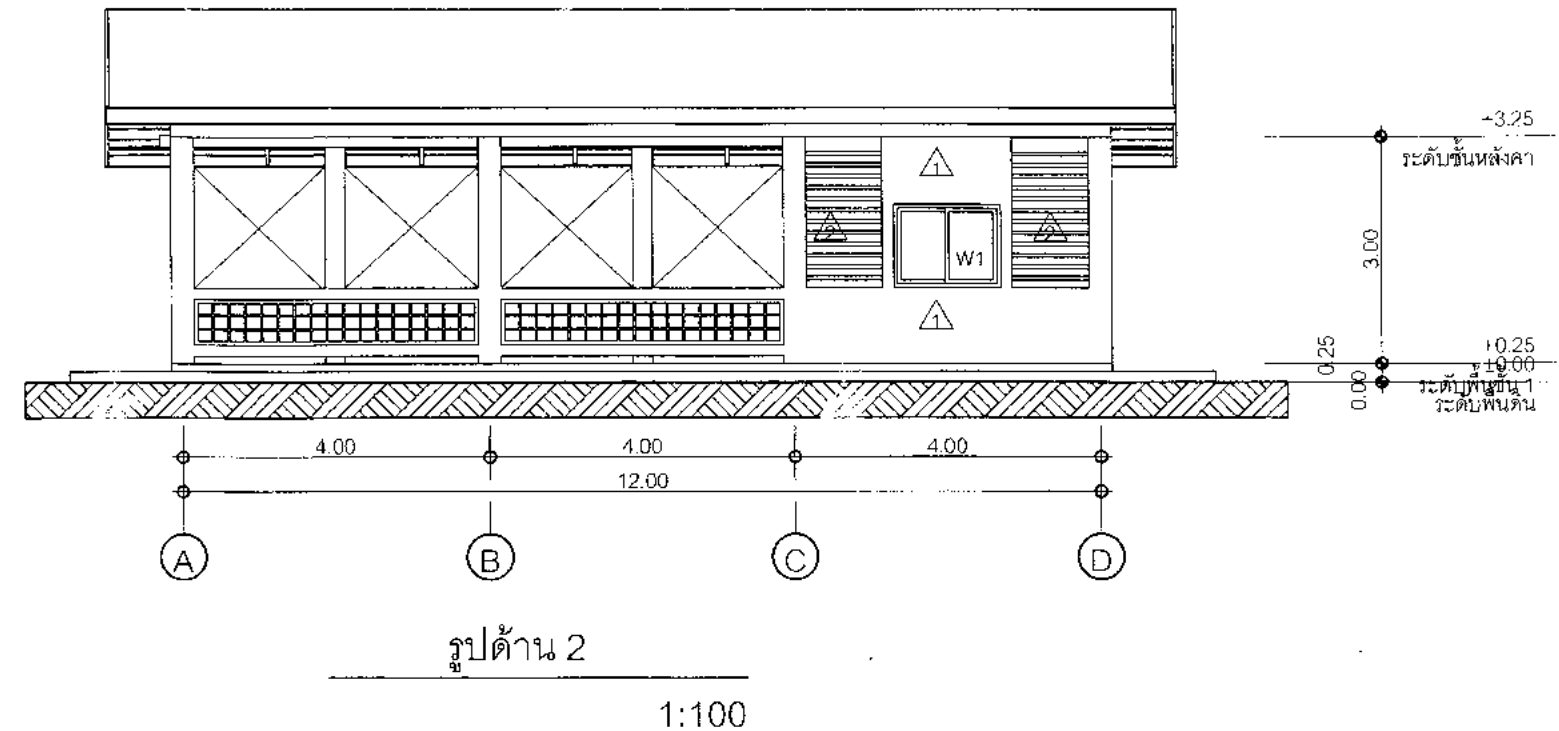
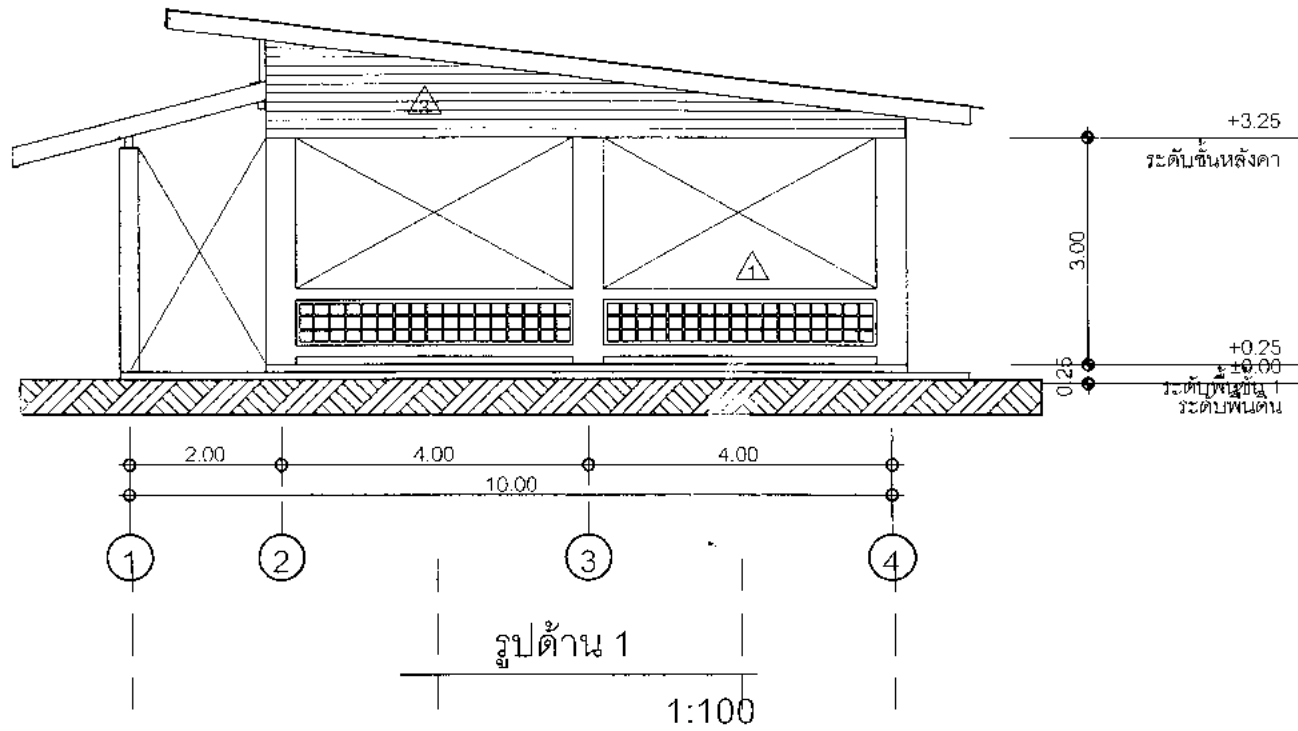
หน้า
 30




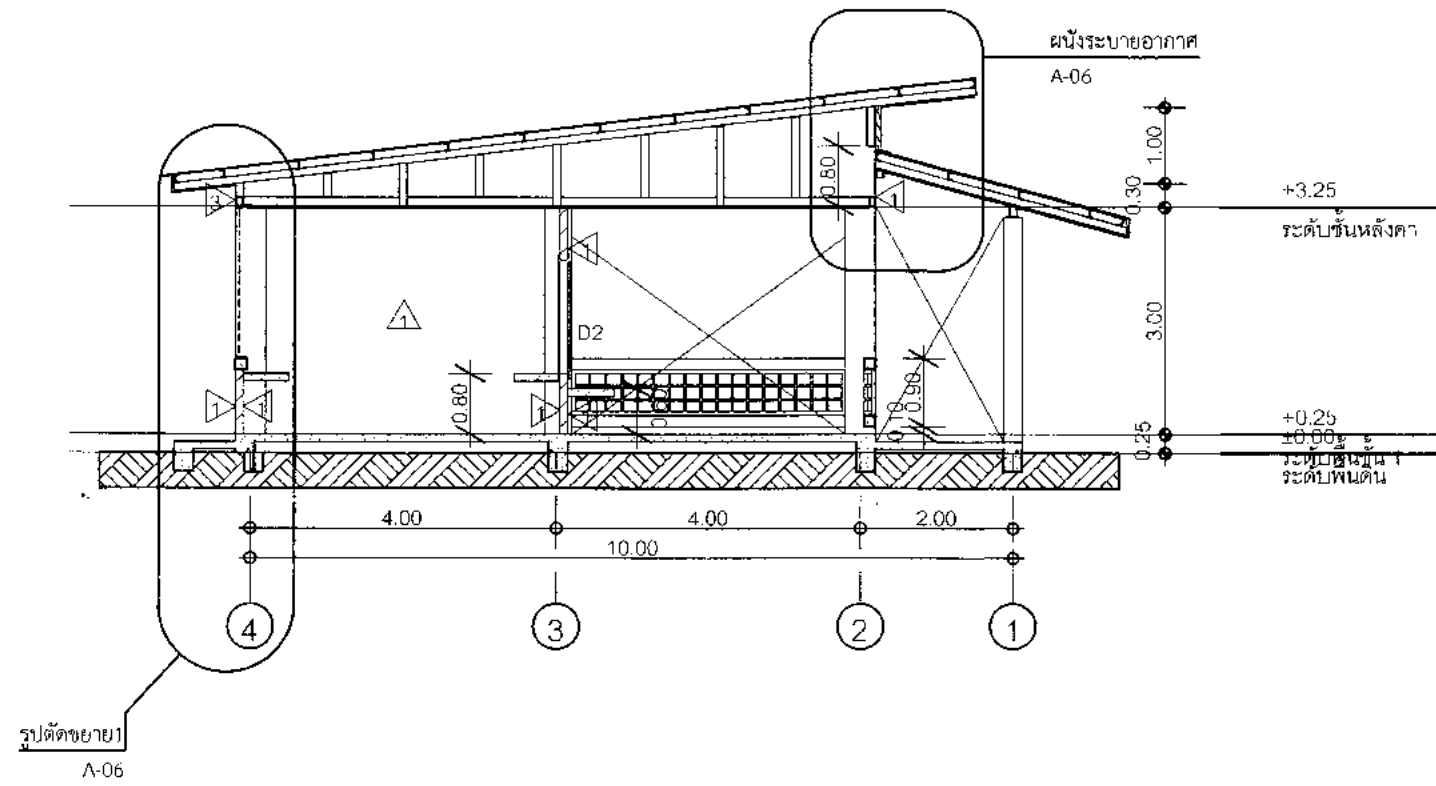
แผ่นหลังคากระเบื้องยัดสกรู ความสูงสันลอนไม่น้อยกว่า 38 มม.
 วัสดุแผ่นผลิตจากเหล็กเคลือบอลูมิเนียมสังกะสีเคลือบสี Polyester)
 ความหนาประมาณ 0.40 มม (BMT)
 มอก. 2228-2548 ใต้หลังคาติดตั้งฉนวน ป้องกันความร้อน PE หนา 5 มม.
 และติดตั้งลวดตาข่าย ϕ 3.2 มม. สี่เหลี่ยมจัตุรัสถี่ขึ้นรูป ขนาดช่องตาข่าย 2"
 เชื่อมกับแปเหล็ก ให้ได้ระดับหลังแปเพื่อ รองรับฉนวน PF

แปลนหลังคา
 1:100

เขียนแบบ นางสาววิภา วงศ์ผืน ส.ศด.1959 นายธีรยุทธ เชื้อพราหมณ์ภย.41893	สถาปนิก : นางสาววิภา วงศ์ผืน ส.ศด.1959	วิศวกร : นายธีรยุทธ เชื้อพราหมณ์ภย.41893	ผู้อำนวยการกลุ่มออกแบบและก่อสร้าง ลงนาม  วันที่		กลุ่มออกแบบและก่อสร้าง สำนักผู้อำนวยการ สำนักงานคณะกรรมการการศึกษาขั้นพื้นฐาน กระทรวงศึกษาธิการ	แบบแผนที่ A-03
หัวหน้างานช่างโยธา : นายคำภา หานะกุล	หัวหน้างานสถาปัตยกรรม นางสาววิภา วงศ์ผืน ส.ศด.1959	หัวหน้างานวิศวกรรม : นายเดชชาติ อุดลยศักดิ์ ลย. 5582	ผู้อำนวยการสำนักผู้อำนวยการ ลงนาม  วันที่		โรงเรียนสังกัดสำนักงานคณะกรรมการการศึกษาขั้นพื้นฐาน	4
-แบบแปลนอาคารดังกล่าวนี้เป็นลิขสิทธิ์ของ พ.ร.บ.วิชาชีพ อนุญาตให้ใช้ในราชการ ของ สจร. เท่านั้น ห้ามมิให้ใช้ไปก่อสร้าง สืบแปลน คัดลอก โดยไม่ได้รับอนุญาตจากผู้ออกแบบจะถือว่าผิดกฎหมาย			เลขาธิการคณะกรรมการการศึกษาขั้นพื้นฐาน ลงนาม  วันที่		แบบ อาคารโรงอาหารขนาดเล็ก 84 ที่นั่ง	แผ่น 30
					แบบแสดง แปลนหลังคา	Page 32 of 30

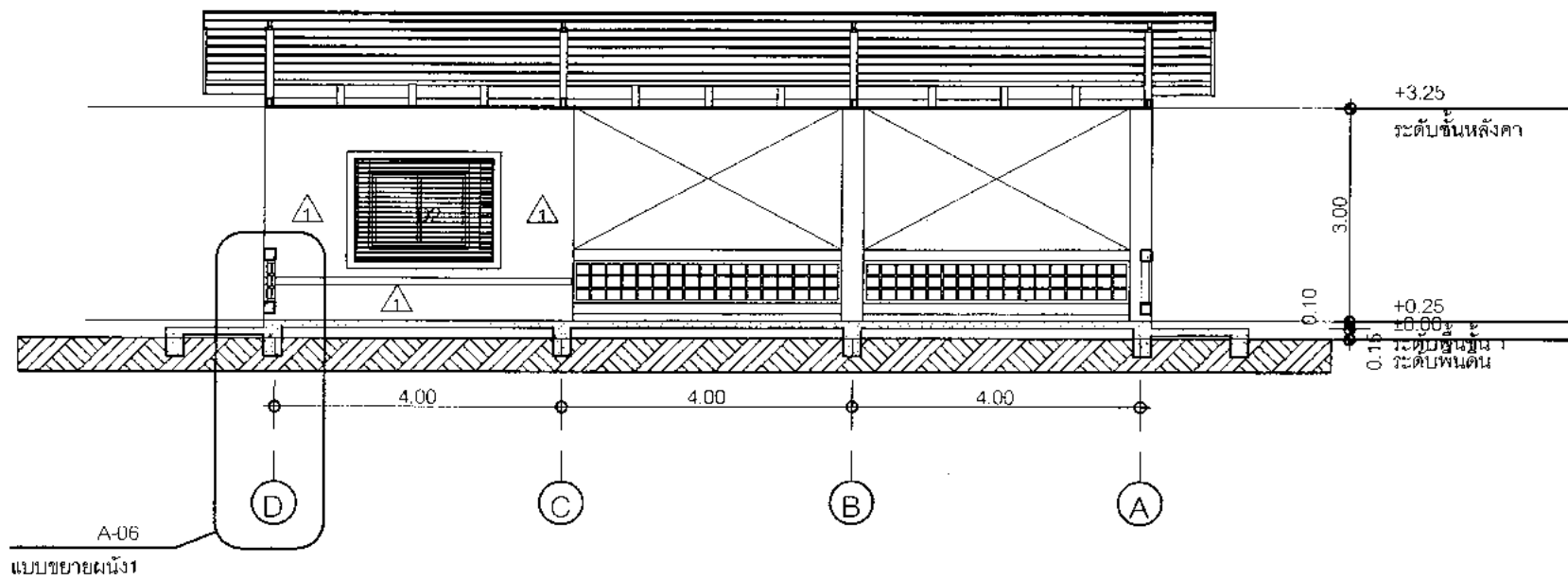


เขียนแบบ นางสาววิภา วงศ์มีน ส.สด.1959 นายธีรยุทธ เชื้อพรหมณี กย.41893	สถาปนิก : นางสาววิภา วงศ์มีน ส.สด.1959	วิศวกร : นายธีรยุทธ เชื้อพรหมณี กย.41893 นายเดชชาติ อุดลยศักดิ์ สย.5582	ผู้อำนวยการกลุ่มออกแบบและก่อสร้าง ลงนาม <i>[Signature]</i> วันที่		กลุ่มออกแบบและก่อสร้าง สำนักผู้อำนวยการ สำนักงานคณะกรรมการการศึกษาขั้นพื้นฐาน กระทรวงศึกษาธิการ	แบบแผนที่ A-04
หัวหน้างานช่างโยธา : นายคัมภัก ทานะกุล	หัวหน้างานสถาปัตยกรรม นางสาววิภา วงศ์มีน ส.สด.1959	หัวหน้างานวิศวกรรม : นายเดชชาติ อุดลยศักดิ์ สย.5582	ผู้อำนวยการสำนักผู้อำนวยการ ลงนาม <i>[Signature]</i> วันที่		โรงเรียนสังกัดสำนักงานคณะกรรมการการศึกษาขั้นพื้นฐาน	5
แบบนี้อาจมีลิขสิทธิ์เป็นของตนเอง หรือ วิชาอื่น ๆ ที่เกี่ยวข้อง สงวนลิขสิทธิ์ไว้ก่อนล่วงหน้า ไม่ขอสงวนสิทธิ์ใน โดยมิได้ขออนุญาตจากผู้ออกแบบก่อน จะมีความผิดตามกฎหมาย			เลขที่อาคารคณะกรรมการการศึกษาขั้นพื้นฐาน ลงนาม <i>[Signature]</i> วันที่		แบบ อาคารโรงเรียนขนาดเล็ก 84 ที่นั่ง แบบแสดง รูปด้าน 1,2,3,4	หน้า 30




รูปตัด S-01

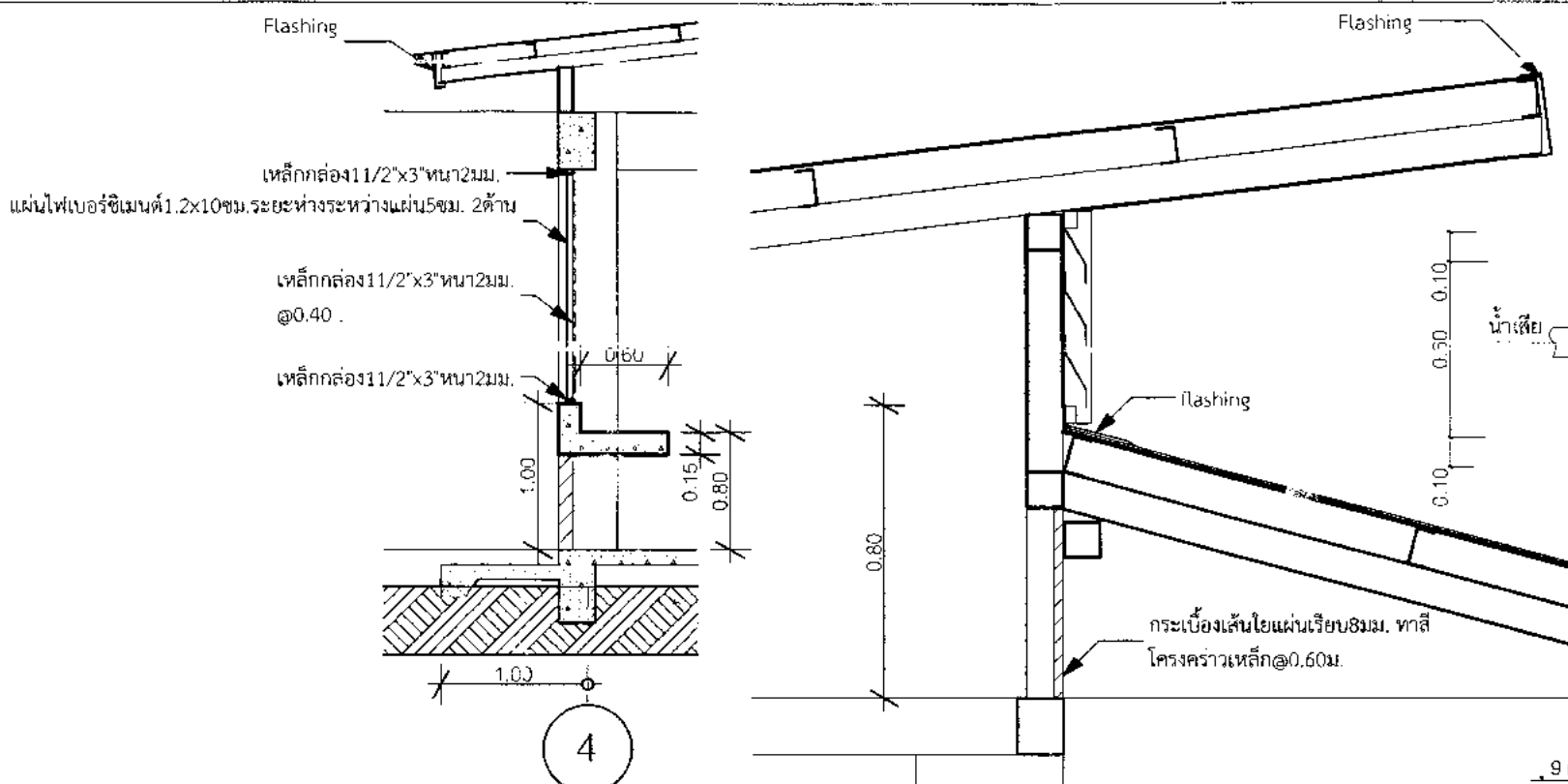
1:100



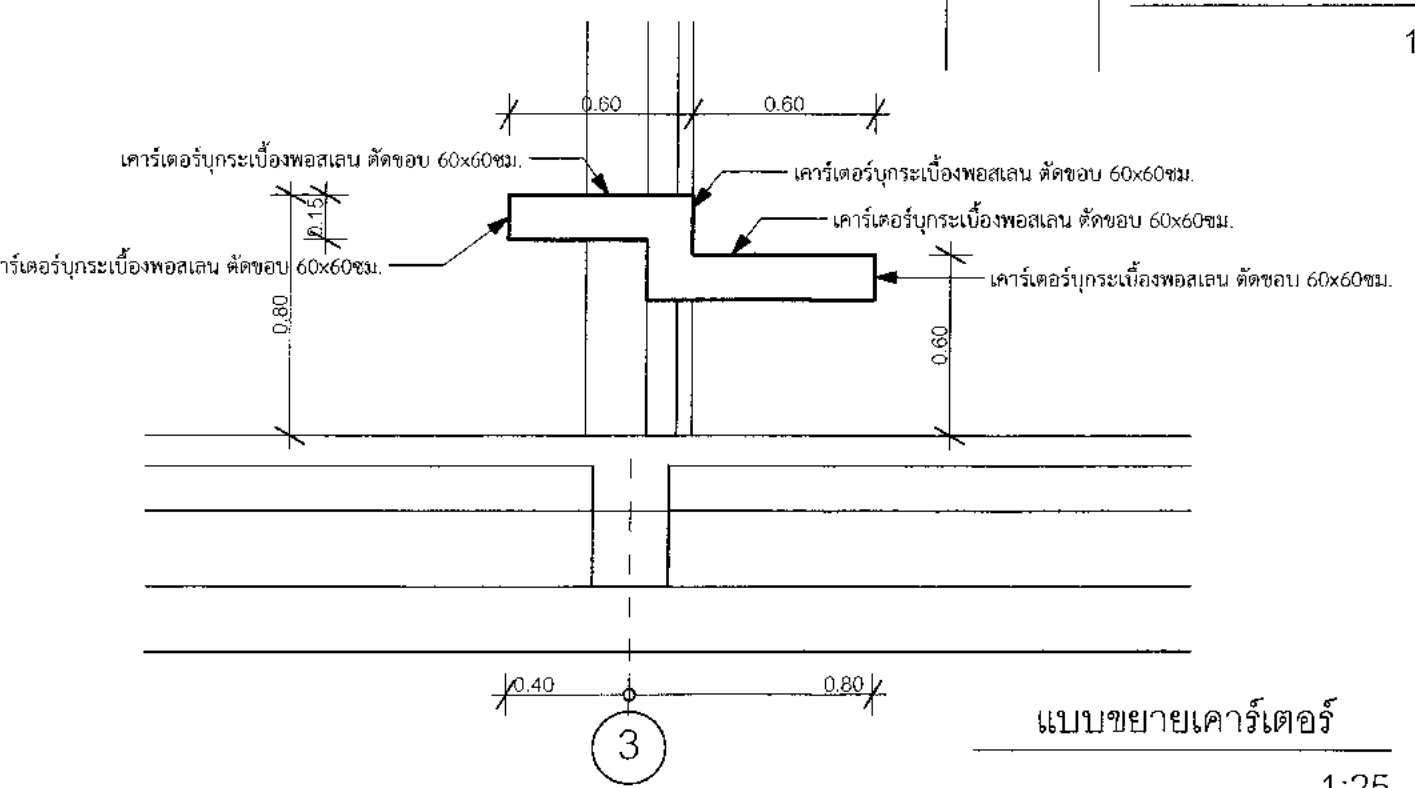
รูปตัด S-02

1:100

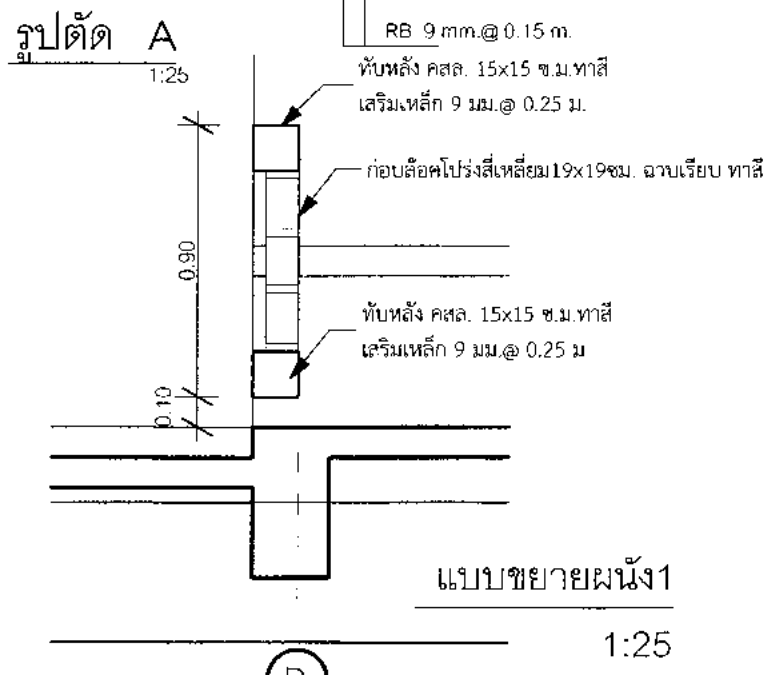
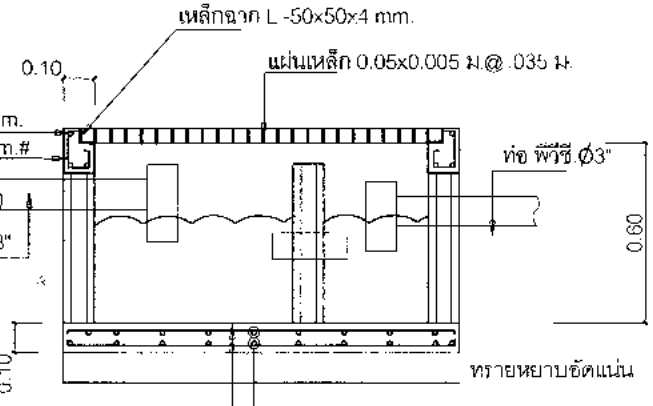
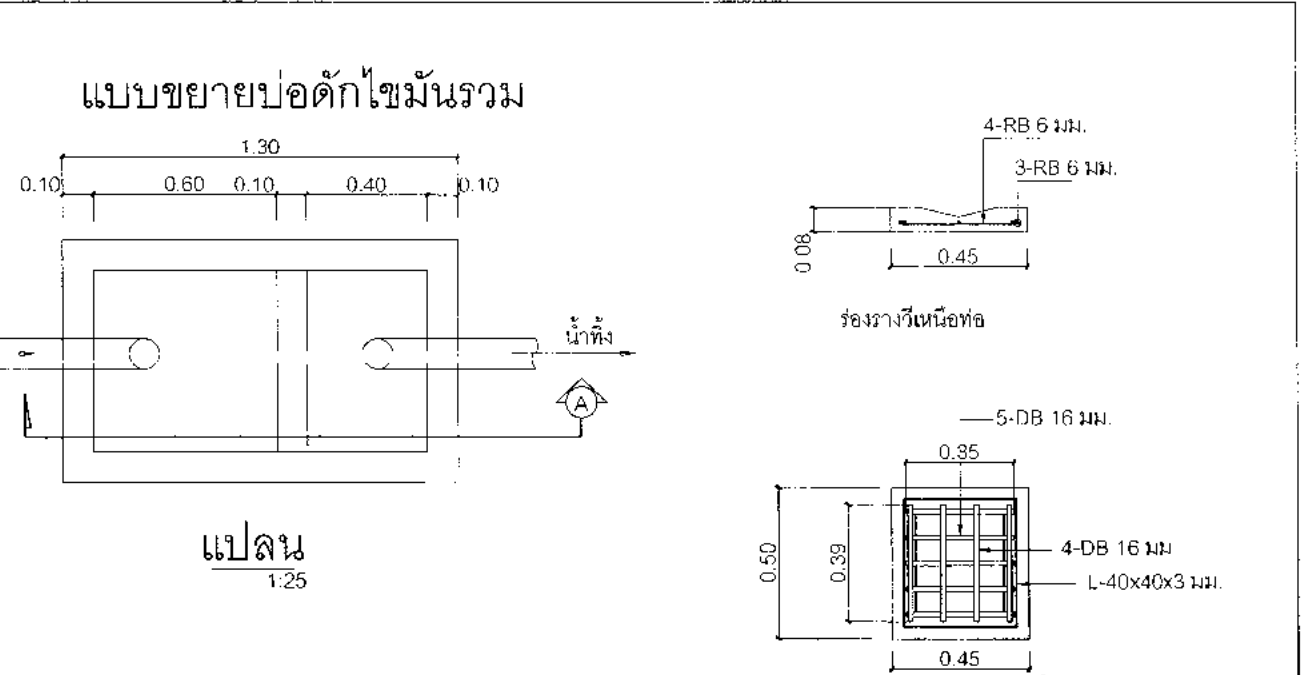
เขียนแบบ นางสาววิภา วงศ์มีน ส.ศด.1959 นายธีรยุทธ เชื้อพราหมณ์ภย.41893	สถาปนิก : นางสาววิภา วงศ์มีน ส.ศด.1959	วิศวกร : นายธีรยุทธ เชื้อพราหมณ์ภย.41893 นายเดชชาติ อุดลยศักดิ์ สย.5582	ผู้อำนวยการกลุ่มออกแบบและก่อสร้าง ลงนาม <i>[Signature]</i> วันที่		กลุ่มออกแบบและก่อสร้าง สำนักผู้อำนวยการ สำนักงานคณะกรรมการการศึกษาขั้นพื้นฐาน กระทรวงศึกษาธิการ	แบบแม่ที่ A-05
หัวหน้างานช่างโยธา : นายคัมภีร์ หานะกุล	หัวหน้างานสถาปัตยกรรม นางสาววิภา วงศ์มีน ส.ศด.1959	หัวหน้างานวิศวกรรม : นายเดชชาติ อุดลยศักดิ์ สย.5582	ผู้อำนวยการสำนักผู้อำนวยการ ลงนาม <i>[Signature]</i> วันที่		โรงเรียนสังกัดสำนักงานคณะกรรมการการศึกษาขั้นพื้นฐาน	6
-แบบแปลนอาคารสิ่งปลูกสร้างต้องขออนุญาตจาก อบจ.สุพรรณบุรี ของ สทศ. เท่านั้น ห้ามมิให้ผู้ใดนำไปก่อสร้าง ดัดแปลง หรือ โดยมิได้รับอนุญาตจากผู้ออกแบบก่อน จะมีความผิดตามกฎหมาย			เลขที่อาคารคณะกรรมการการศึกษาขั้นพื้นฐาน ลงนาม <i>[Signature]</i> วันที่		แบบ อาคารโรงอาหารขนาดเล็ก 84 ชั้น แบบแสดง รูปตัด S-01 , S-02	30 Page size 42



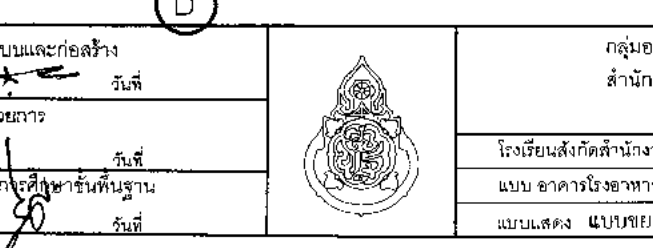
รูปตัดขยาย 1
1:50



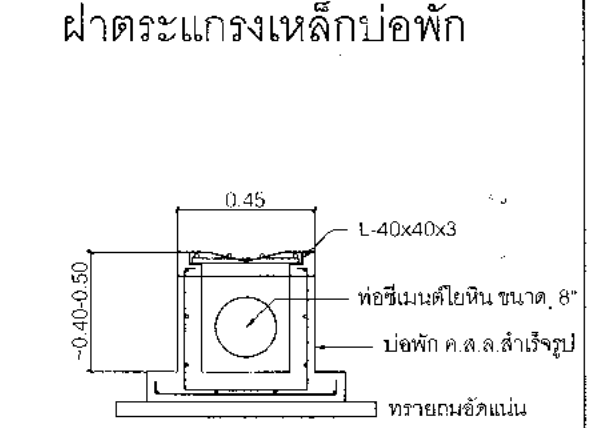
แบบขยายเคอร์เตอร์
1:25



รูปตัด A
1:25

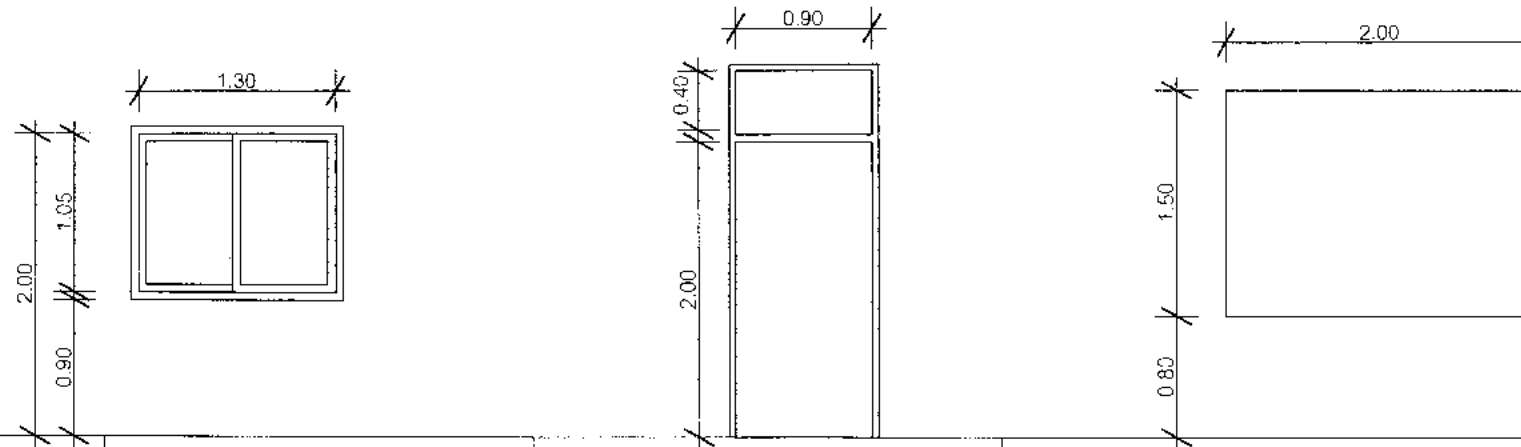


แบบขยายผนัง 1
1:25

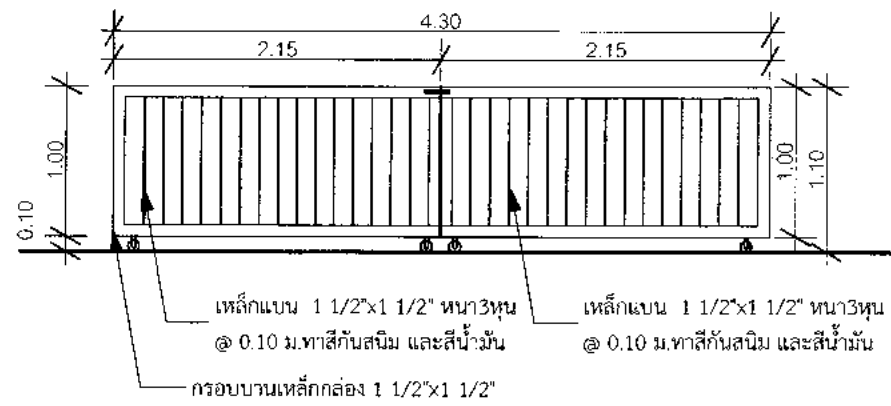


ขยายตะแกรงเหล็ก บ่อพัก ค.ส.ล.

เขียนแบบ นางสาววิภา วงศ์ผืน ส.ลศ.1959 นายธีรยุทธ เชื้อพราหมณ์ ญ.41893	สถาปนิก : นางสาววิภา วงศ์ผืน ส.ลศ.1959	วิศวกร : นายธีรยุทธ เชื้อพราหมณ์ ญ.41893 นายเดชชาติ อุดลยศักดิ์ สย. 5582	ผู้อำนวยกากรควบคุมแบบและก่อสร้าง ลงนาม <i>[Signature]</i> วันที่		กลุ่มออกแบบและก่อสร้าง สำนักอำนวยการ สำนักงานคณะกรรมการการศึกษาขั้นพื้นฐาน กระทรวงศึกษาธิการ	แบบหน้า A-06
หัวหน้างานช่างโยธา : นายคณา ทานะกุล	หัวหน้างานสถาปัตยกรรม นางสาววิภา วงศ์ผืน ส.ลศ.1959	หัวหน้างานวิศวกรรม : นายเดชชาติ อุดลยศักดิ์ สย. 5582	ผู้อำนวยกากรสำนักอำนวยการ ลงนาม <i>[Signature]</i> วันที่		โรงเรียนสังกัดสำนักงานคณะกรรมการการศึกษาขั้นพื้นฐาน	7
แบบแปลนอาคารนี้เป็นลิขสิทธิ์ของ พ.ร.บ.วิชาชีพ อนุญาตให้ใช้ในราชการ ของ ส.ท.ร. เท่านั้น ห้ามมิให้ผู้อื่นนำไปก่อสร้าง ฝ่าฝืนปรับ 500 บาท โดยมิได้ขออนุญาตจากผู้ควบคุมแบบและก่อสร้างจะมีความผิดตามกฎหมาย			เลขาธิการคณะกรรมการการศึกษาขั้นพื้นฐาน ลงนาม <i>[Signature]</i> วันที่		แบบ อาคารโรงอาหารขนาดเด็ก 84 ที่นั่ง	
					แบบแสดง แบบขยาย	หน้า 30



	W1	D1	D2
	หน้าต่างบานเลื่อน	ประตูบานเปิดเดี่ยว 0.90x2.00 ม. พร้อมช่องแสง	ประตูบานม้วนทึบ
วงกบ	อลูมิเนียมสีขาว หน้า 1.2 มม.	ไฟเบอร์กลาส ขนาด 2"x4" ทาสี	ประตูเหล็กม้วนเคลือบสี บานทึบ
บาน-กรอบบาน	อลูมิเนียมสีขาว หน้า 1.2 มม.	บานประตูไฟเบอร์กลาสทาสี	
ช่องแสง		ลูกฟักกระจกสีเดี่ยวใสหนา 6 มม.	
อุปกรณ์	- อุปกรณ์บานเลื่อน ครบชุด มือจับล๊อคในตัว	บานพับสแตนเลส ขนาด 4" x4" x2.5 มม. สีบรอนซ์ กุนแจแบบก้านบิด(เขาควย)	ติดตั้งกุญแจสายยู ยึดติดเคิร์ฟเตอร์
หมายเหตุ		ติดตั้ง ยางกันกระแทก	



	D3
	ประตูบานเลื่อน
	รางเลื่อนสแตนเลส ล้อบานละ 2 ชุด
	ติดตั้งกลอน 6" สามารถล๊อคประตูบานเลื่อน

แบบขยายประตู หน้าต่าง

1:50

เขียนแบบ นางสาววิภา วงศ์ฝัน ส.ส.ด.1959 นายธีรยุทธ เวือพรหมณี กภ.41893	สถาปนิก : นางสาววิภา วงศ์ฝัน ส.ส.ด.1959	วิศวกร : นายธีรยุทธ เวือพรหมณี กภ.41893 นายเดชชาติ อุดลยศักดิ์ สย. 5582	ผู้อำนวยกรกลุ่มออกแบบและก่อสร้าง ลงนาม <i>[Signature]</i> วันที่		กลุ่มออกแบบและก่อสร้าง สำนักอำนวยการ สำนักงานคณะกรรมการการศึกษาขั้นพื้นฐาน กระทรวงศึกษาธิการ	แบบแปลน A-07
หัวหน้างานช่างไอที : นายคำภา หาดะกุล	<i>[Signature]</i>	หัวหน้างานวิศวกรรม : นายเดชชาติ อุดลยศักดิ์ สย. 5582	ผู้อำนวยกรสำนักอำนวยการ ลงนาม <i>[Signature]</i> วันที่		โรงเรียนสังกัดสำนักงานคณะกรรมการการศึกษาขั้นพื้นฐาน	8
แบบอาคารหลังนี้เป็นลิขสิทธิ์ของ พ.ร.บ.วิชาชีพ อนุญาตให้ใช้เฉพาะ โรงเรียนเท่านั้น ห้ามมิให้ผู้อื่นไปยืมสร้าง คัดแปลง คัดลอก โดยไม่ได้รับอนุญาตจากผู้ควบคุมแบบก่อน จะมีความผิดตามกฎหมาย		หัวหน้างานสถาปัตยกรรม : นางสาววิภา วงศ์ฝัน ส.ส.ด.1959	เลขาธิการคณะกรรมการการศึกษาขั้นพื้นฐาน ลงนาม <i>[Signature]</i> วันที่		แบบ อาคารโรงอาหารขนาดเล็ 84 ที่นั่ง	แผ่น 30
					แบบแสดง แบบขยายประตู หน้าต่าง	

รายการติดตั้งไฟฟ้า

ให้ติดตั้งไฟฟ้าแสงสว่าง ปลั๊ก สวิตช์ และเดินสายไฟฟ้าให้เรียบร้อย
ตามผังการติดตั้งไฟฟ้าในแปลนพื้นที่ต่าง ๆ ดังนี้

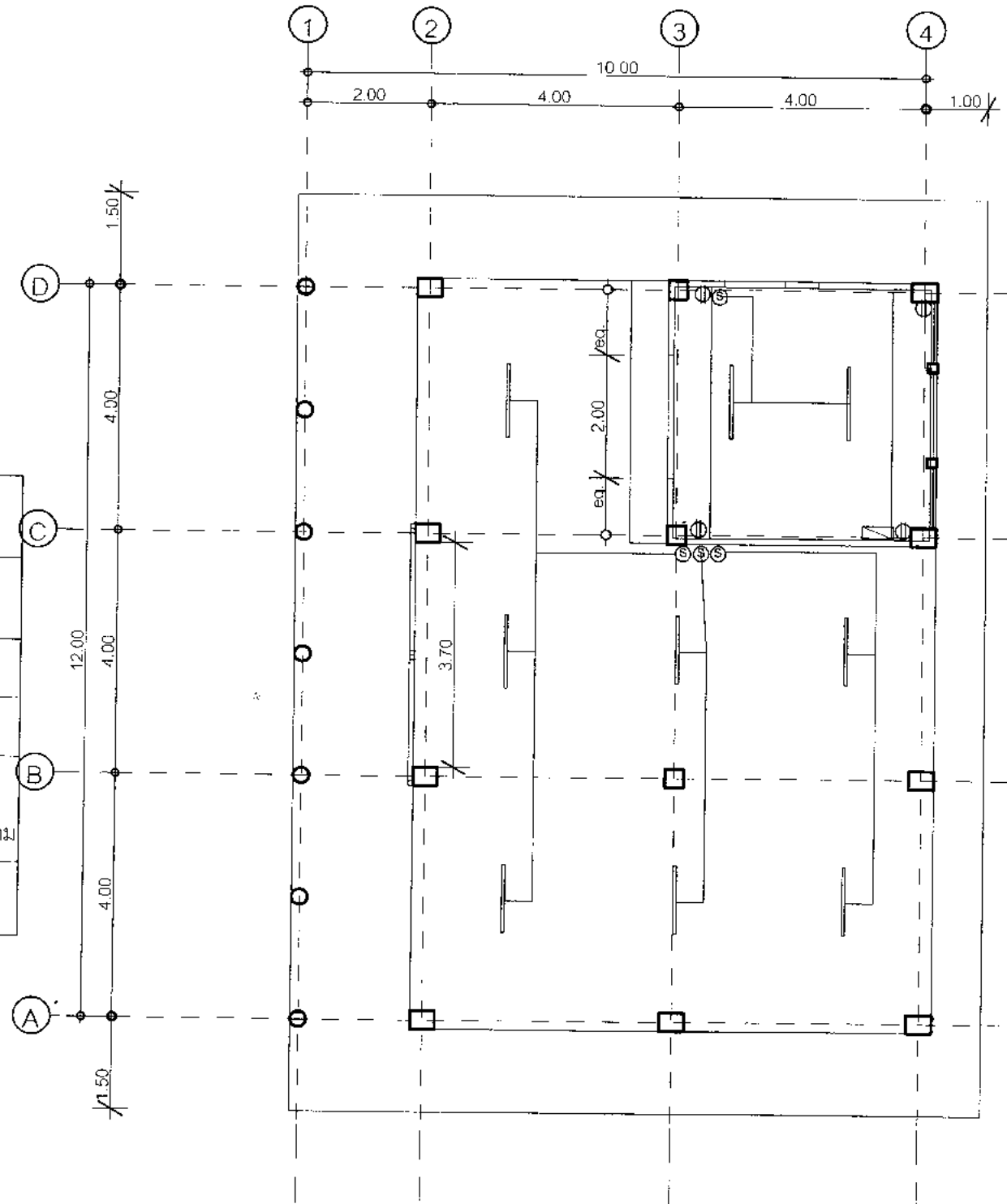
1. ดวงโคมทั่วไปใช้ โคมไฟตะแกรงตีใบพัด (อลูมิเนียมอะโนไดซ์) ใช้หลอดไฟ ฟลูออเรสเซนต์ T5
2. สวิตช์ใช้ชนิดฝังในผนังประกอบกับแป้นสำเร็จรูป ติดสูงจากพื้นไม่ต่ำกว่า 1.00 เมตร
3. ปลั๊กชนิดฝังในผนัง เสียบได้ทั้งเต็ยเหลี่ยม และเต็ยกลม บนแป้นสี่เหลี่ยมสำเร็จรูป ติดสูงจากพื้นไม่ต่ำกว่า 1.00 เมตร
4. ติดแผงสวิตช์บอร์ด การเดินสายไฟ ใช้แบบสายลอย รััดด้วยเข็มขัดให้เรียบร้อย
5. ให้ต่อเชื่อมสายประธานภายใน กับภายนอกให้เรียบร้อย ใช้การได้ทันที โดยผ่านมิเตอร์ของการไฟฟ้าให้เรียบร้อย

ตารางรายละเอียดไฟฟ้า

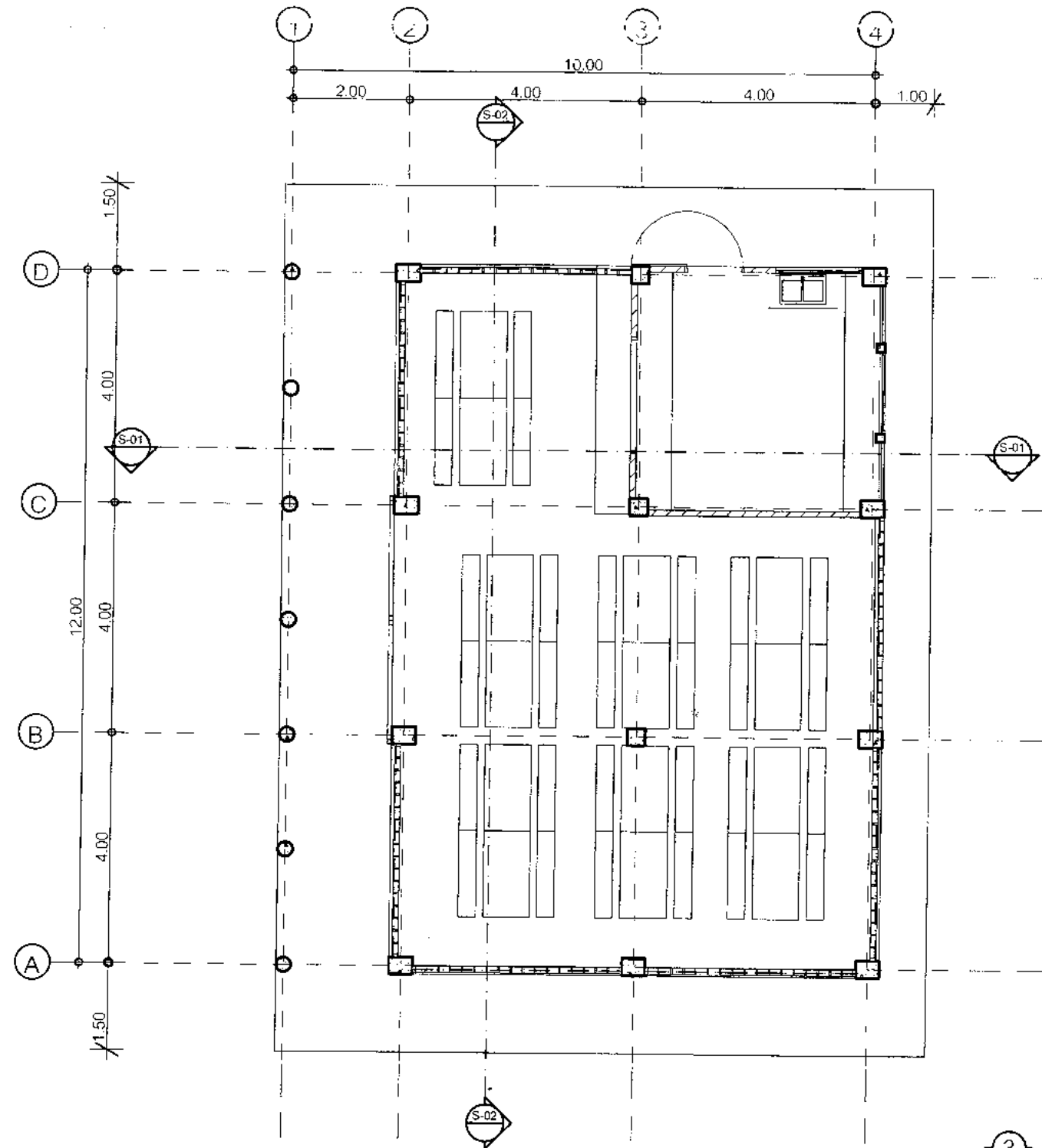
สัญลักษณ์	รายละเอียด
⊕	สวิตช์ เปิด-ปิด
⊖ 2x 28 W	ปลั๊ก
—	หลอดไฟฟลูออเรสเซนต์ 2x28W หลอดT5พร้อมอุปกรณ์ครบชุด โคมไฟตะแกรงตีใบพัด (อลูมิเนียมอะโนไดซ์) พร้อมกันห้อยโคมที่ทำจากท่อเหล็กกลมเคลือบสีเหมือนตัวโคม
▭	CONTROL PANEL ประกอบด้วยคอนซูมเมอร์ยูนิต1เฟส2สาย63A6ช่อง 1ชุด เซฟตี้สวิตช์ 100A 1เฟส2สาย ใช้ภายในอาคาร1ชุด

หมายเหตุ

1. ตำแหน่งดวงโคม สวิตช์ ปลั๊ก การติดตั้งอุปกรณ์ไฟฟ้าสามารถเปลี่ยนแปลงได้ตามความเหมาะสมของการทำงาน โดยต้องผ่านความเห็นชอบของคณะกรรมการตรวจการจ้าง
2. การติดตั้งอุปกรณ์และเดินสายไฟฟ้าเป็นไปตามมาตรฐานการไฟฟ้าในท้องถิ่นนั้นๆ
3. การติดตั้งดวงโคมต้องให้มีความเหมาะสมมั่นคงแข็งแรง
4. สวิตช์, ปลั๊ก ต้องใช้ชนิดที่ได้มาตรฐาน UL, NEC, TIS, DIB, BS เช่น LEGRAND, BTICINO, GRAB TREE หรือเทียบเท่า

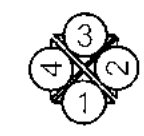




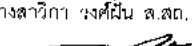
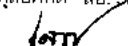
เขียนแบบ นางสาววิภา วงศ์ฝัน ส.ต.ด.1959 นายธีรยุทธ เชื้อพราหมณ์ ทย.41893	สถาปนิก : นางสาววิภา วงศ์ฝัน ส.ต.ด.1959	วิศวกร : นายธีรยุทธ เชื้อพราหมณ์ ทย.41893 นายเดชชาติ อุดลยศักดิ์ ทย.5582	ผู้อำนวยการกลุ่มออกแบบและก่อสร้าง ลงนาม <i>[Signature]</i> วันที่		กลุ่มออกแบบและก่อสร้าง สำนักผู้อำนวยการ สำนักงานคณะกรรมการการศึกษาขั้นพื้นฐาน กระทรวงศึกษาธิการ	แบบแผนที่ A-08
หัวหน้างานช่างโยธา : นายคำภา หานะกุล	หัวหน้างานสถาปัตยกรรม นางสาววิภา วงศ์ฝัน ส.ต.ด.1959	หัวหน้างานวิศวกรรม : นายเดชชาติ อุดลยศักดิ์ ทย.5582	ผู้อำนวยการสำนักผู้อำนวยการ ลงนาม <i>[Signature]</i> วันที่		โรงเรียนสังกัดสำนักงานคณะกรรมการการศึกษาขั้นพื้นฐาน	9
- นายช่างเขียนแบบเป็นลิขสิทธิ์สงวน พ.ร.บ.วิชาชีพ ลงประกาศไว้ในการ ของ ส.ท.ช. เท่านั้น ห้ามมิให้ผู้ใดไปลอกเลียน ผลิตหรือคัดลอก โดยมิได้รับอนุญาตจากผู้ออกแบบก่อน จะมีความผิดตามกฎหมาย			เลขธิการคณะกรรมการการศึกษาขั้นพื้นฐาน ลงนาม <i>[Signature]</i> วันที่		แบบ อาคารโรงอาหารขนาดเล็ก 84 ที่นั่ง	
					แปลนแสดง ผังดวงโคม สวิตช์ ปลั๊ก และผังฝ้าเพดาน	แผ่น 30



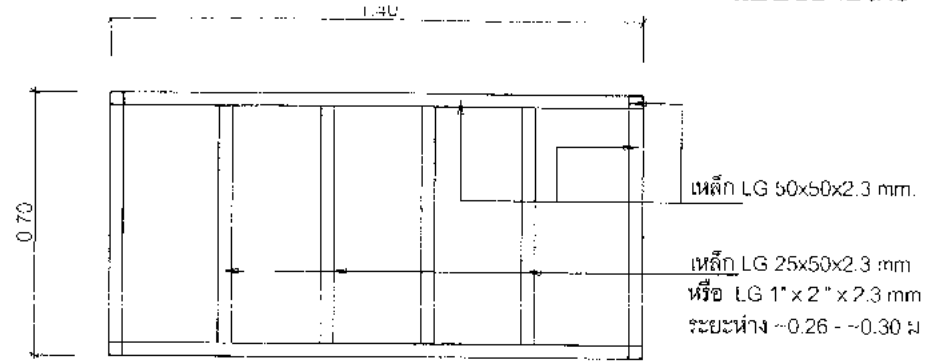
แปลนการจัดโต๊ะเก้าอี้

1:100

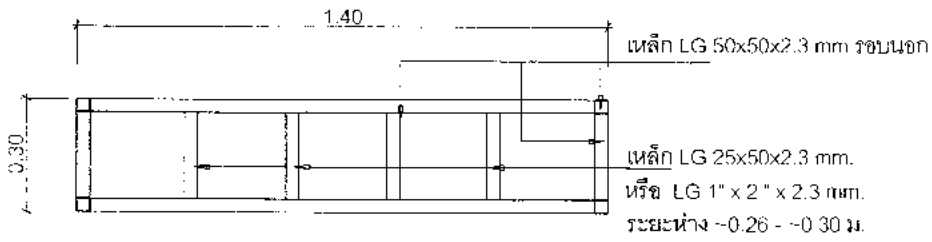


เขียนแบบ นางสาววิภา วงศ์มีน ส.ลด.1959 นายธีรยุทธ เชื้อพราหมณ์ uly.41893	สถาปนิก: นางสาววิภา วงศ์มีน ส.ลด.1959	วิศวกร: นายธีรยุทธ เชื้อพราหมณ์ uly.41893 นายเดชชาติ อุดลยศักดิ์ สย. 5582	ผู้อำนวยการกลุ่มออกแบบและก่อสร้าง ลงนาม <i>[Signature]</i> วันที่		กลุ่มออกแบบและก่อสร้าง สำนักอำนวยการ สำนักงานคณะกรรมการการศึกษาขั้นพื้นฐาน กระทรวงศึกษาธิการ	แบบร่างที่ A-09
หัวหน้างานช่างโยธา: นายคำภา ทานะกุล	 	หัวหน้างานวิศวกรรม: นายเดชชาติ อุดลยศักดิ์ สย. 5582	ผู้อำนวยการสำนักอำนวยการ ลงนาม <i>[Signature]</i> วันที่		โรงเรียนสังกัดสำนักงานคณะกรรมการการศึกษาขั้นพื้นฐาน	10
แบบแปลนอาคารหลังนี้ได้ออกให้ตาม พ.ร.บ.วิชาชีพ อนุญาตให้ใช้เฉพาะ ของ ส.ย. เท่านั้น ห้ามมิให้ผู้อื่นนำไปก่อสร้าง ศักดิ์สิทธิ์ ศักดิ์สิทธิ์ โดยมิได้รับอนุญาตจากผู้ออกแบบก่อน จะมีความผิดตามกฎหมาย			เลขาธิการคณะกรรมการการศึกษาขั้นพื้นฐาน ลงนาม <i>[Signature]</i> วันที่		แบบ อาคารโรงอาหารขนาดเล็ก 84 ที่นั่ง แบบแสดง แปลนการจัดโต๊ะเก้าอี้	แผ่น 30

แบบขยายโต๊ะ - เก้าอี้ ทานอาหาร

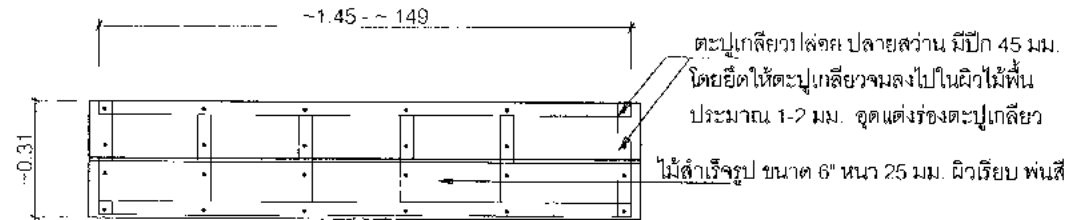


แปลนโครงโต๊ะเหล็ก



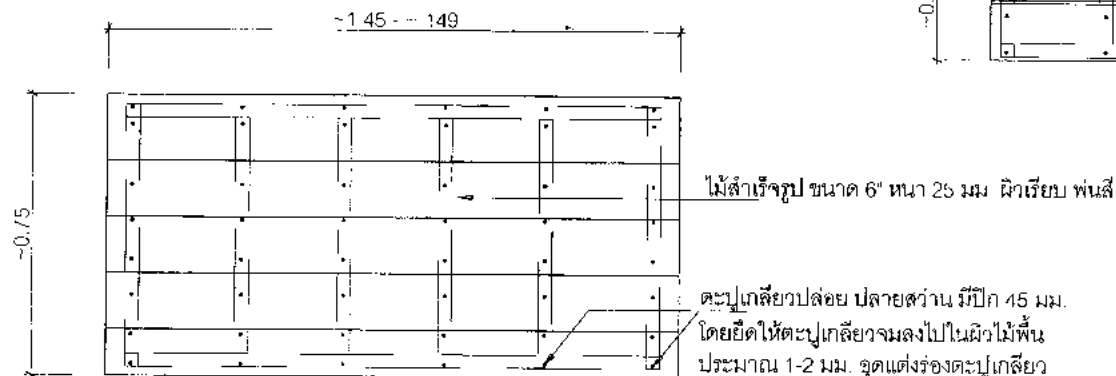
แปลนโครงโต๊ะเหล็ก

1:20



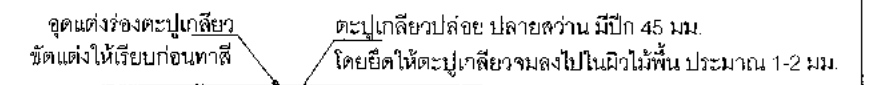
แปลนพื้นเก้าอี้

1:20



แปลนพื้นโต๊ะ

1:20



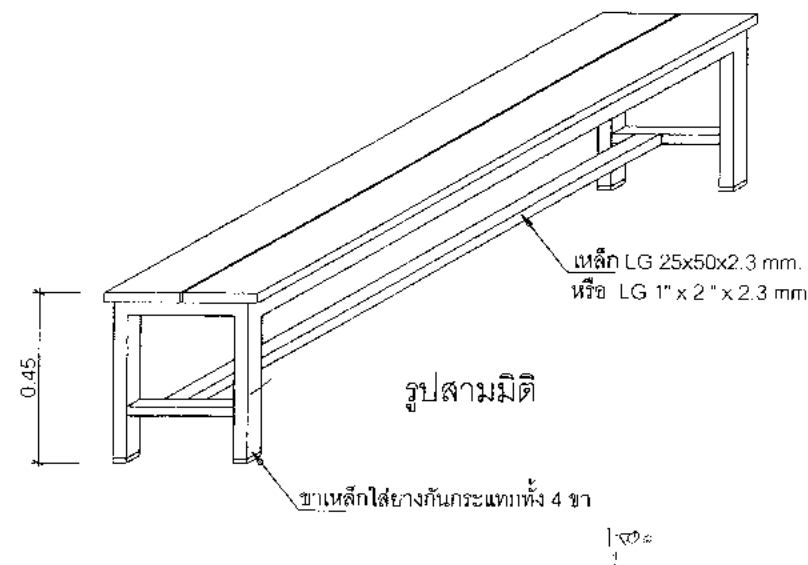
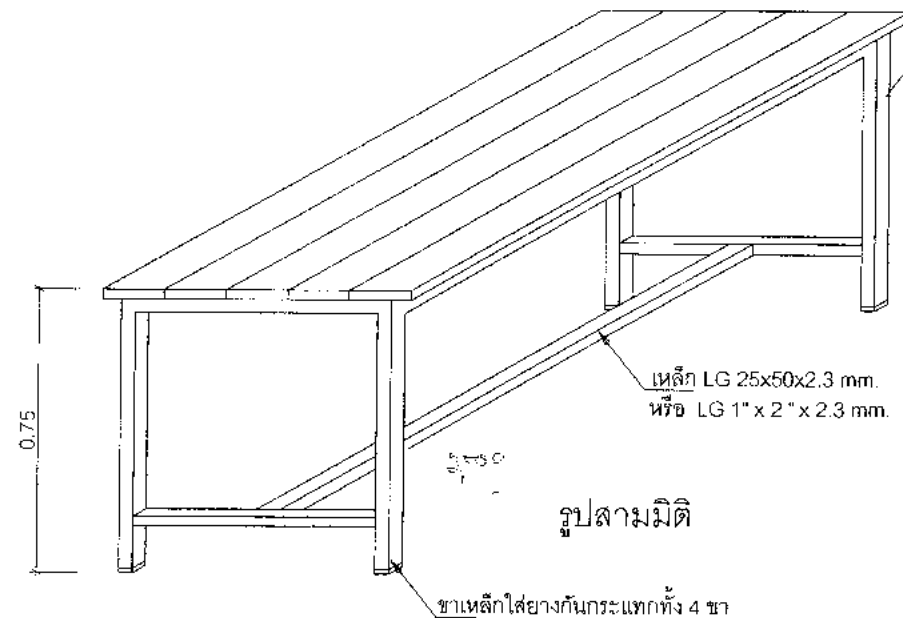
แบบขยายการยึดไม้สำเร็จรูป

งานทาสีโครงเหล็ก

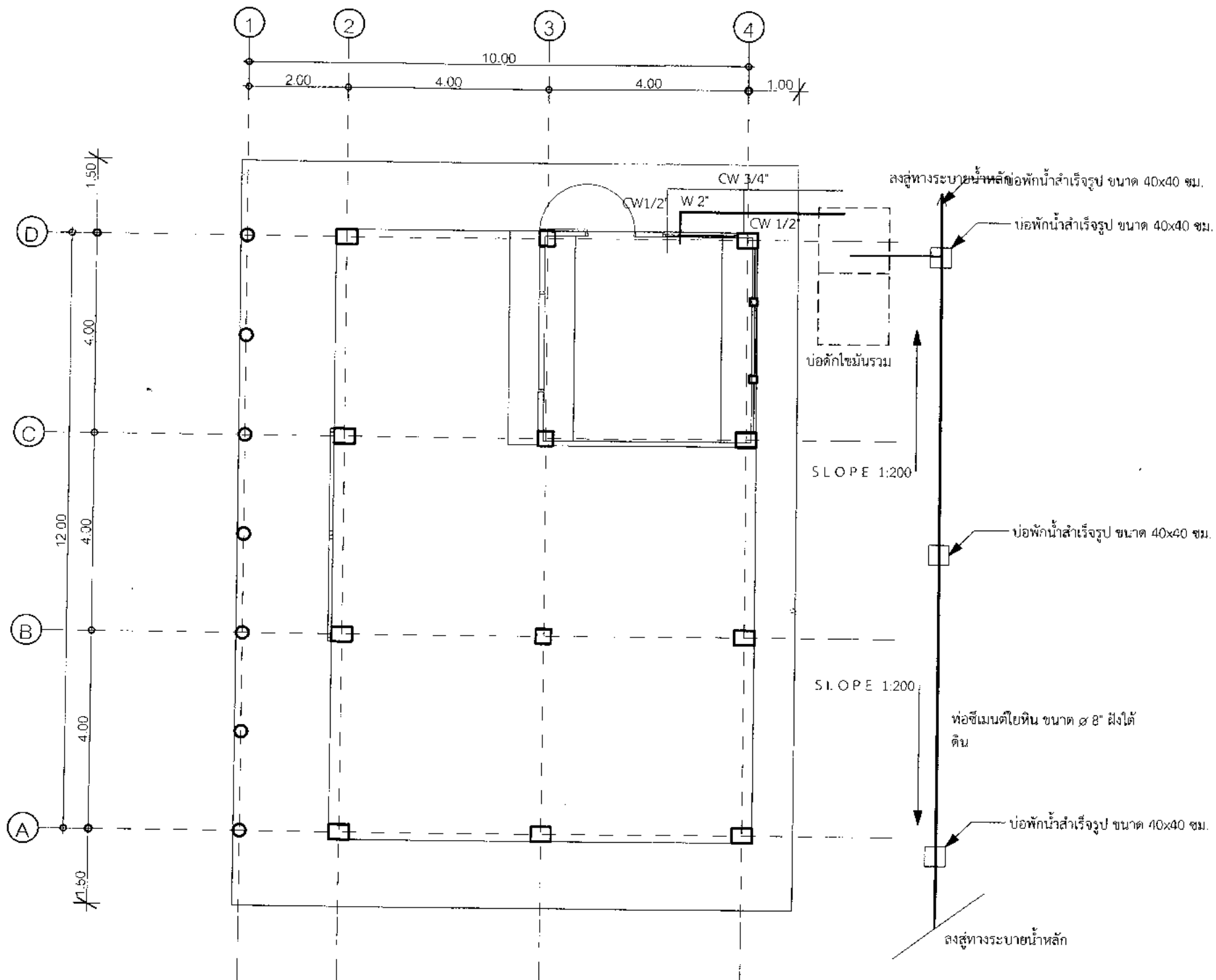
- ให้พ่นสีรองพื้นชนิดสีท็อกซีโมดิฟายด์กันสนิมได้แก่ RUST TECH - TOA , RUST GUARD หรือเทียบเท่า
- พ่นทับหน้าด้วยสีน้ำมัน ชนิดผิวด้าน สีดำหรือสีเบจ Beige

งานทาสีไม้สำเร็จรูป

- ให้ขีดแต่งผิวไม้สำเร็จรูปให้เรียบเนียนและกำจัดสิ่งสกปรกและฝุ่นละอองออกให้หมด
- ทาสีรองพื้น จำนวน 1 เที่ยว
- ทาทับหน้าด้วยสีน้ำอะคริลิกแท้ 100 % สำหรับทาสีกันไฟเบอร์ซีเมนต์ (เลือกสี)



เขียนแบบ นางสาววิภา วงศ์ฝัน ส.ศด.1959 นายธีรยุทธ เชื้อพราหมณ์ ญ.41893	สถาปนิก : นางสาววิภา วงศ์ฝัน ส.ศด.1959	วิศวกร : นายธีรยุทธ เชื้อพราหมณ์ ญ.41893 นายเดชชาติ อุดลยศักดิ์ สย.5582	ผู้อำนวยการกลุ่มออกแบบและก่อสร้าง ลงนาม <i>[Signature]</i> วันที่		กลุ่มออกแบบและก่อสร้าง สำนักอำนวยการ สำนักงานคณะกรรมการการศึกษาขั้นพื้นฐาน กระทรวงศึกษาธิการ	แบบแปลนที่ A-10
หัวหน้างานช่างโยธา : นายคำภา ทานะกุล	หัวหน้างานสถาปัตยกรรม : นางสาววิภา วงศ์ฝัน ส.ศด.1959	หัวหน้างานวิศวกรรม : นายเดชชาติ อุดลยศักดิ์ สย.5582	ผู้อำนวยการสำนักอำนวยการ ลงนาม <i>[Signature]</i> วันที่		โรงเรียนสังกัดสำนักงานคณะกรรมการการศึกษาขั้นพื้นฐาน	11
- แบบแปลนค่าก่อสร้างนี้เป็นลิขสิทธิ์ของ จ.รม.วิภาวัชร ญ.ญ.41893 ของ ศษช. ส่วนนี้ ห้ามมิให้ผู้อื่นนำไปก่อสร้าง คัดแปลง ผลิตลอก โดยมิได้รับอนุญาตจากผู้ออกแบบก่อน มิฉะนั้นมีความผิดตามกฎหมาย			เลขาธิการคณะกรรมการการศึกษาขั้นพื้นฐาน ลงนาม <i>[Signature]</i> วันที่		แบบ อาคารโรงอาหารขนาดเล็ก 84 ที่นั่ง	
					แบบแสดง แบบขยายโต๊ะ เก้าอี้ ทานอาหาร	

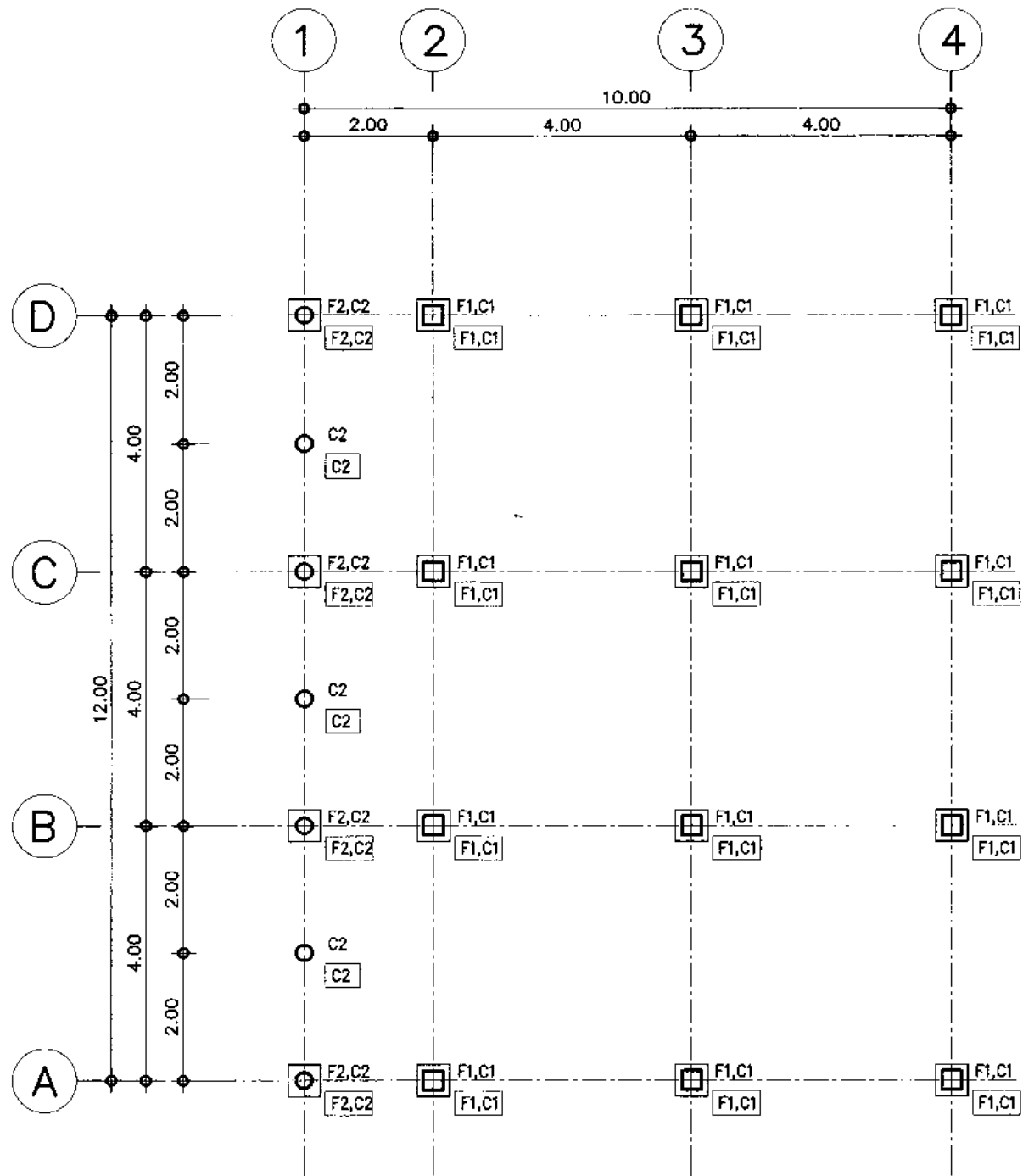


สัญลักษณ์

- CW ท่อน้ำประปา PVC ชั้นคุณภาพ 13.5
- W ท่อน้ำทิ้ง PVC ชั้นคุณภาพ 8.5
- ก๊อกน้ำระบบ CERAMIC VALVE ซุปโครเมียม

ผังระบบประปา และสุขาภิบาล
1:100

เขียนแบบ นางสาววิภา วงศ์ฝัน ส.ส.ด.1959 นายธีรยุทธ เชื้อพราหมณ์ ภ.ย.41893	สถาปนิก : นางสาววิภา วงศ์ฝัน ส.ส.ด.1959	วิศวกร : นายธีรยุทธ เชื้อพราหมณ์ ภ.ย.41893 นายเดชชาติ อุดลยศักดิ์ สย.5582	ผู้อำนวยการกลุ่มออกแบบและก่อสร้าง รณนาม <i>[Signature]</i> วันที่		กลุ่มออกแบบและก่อสร้าง สำนักอำนวยการ สำนักงานคณะกรรมการการศึกษาขั้นพื้นฐาน กระทรวงศึกษาธิการ	แบบแผ่นที่ A-11
หัวหน้างานช่างโยธา : นายคำภา หานะกุล	หัวหน้างานสถาปัตยกรรม นางสาววิภา วงศ์ฝัน ส.ส.ด.1959	หัวหน้างานวิศวกรรม : นายเดชชาติ อุดลยศักดิ์ สย.5582	ผู้อำนวยการสำนักอำนวยการ รณนาม <i>[Signature]</i> วันที่		โรงเรียนสังกัดสำนักงานคณะกรรมการการศึกษาขั้นพื้นฐาน	12
<small>-แบบแปลนอาคารนี้มีลิขสิทธิ์ตาม พ.ร.บ.ลิขสิทธิ์ พ.ศ.2537 จะสงวนไว้สำหรับใช้ในการก่อสร้าง วัตถุประสงค์ โดยมิได้รับอนุญาตจากผู้ออกแบบก่อน จะมีความผิดตามกฎหมาย</small>			เลขาธิการคณะกรรมการการศึกษาขั้นพื้นฐาน รณนาม <i>[Signature]</i> วันที่		แบบ อาคารโรงเรียนขนาดเล็ก 84 ที่นั่ง	
			รณนาม <i>[Signature]</i> วันที่		แบบแสดง ผังระบบประปา และสุขาภิบาล	Page size A2 30



แปลนฐานราก-เสาตอม่อ

มาตราส่วน 1:100

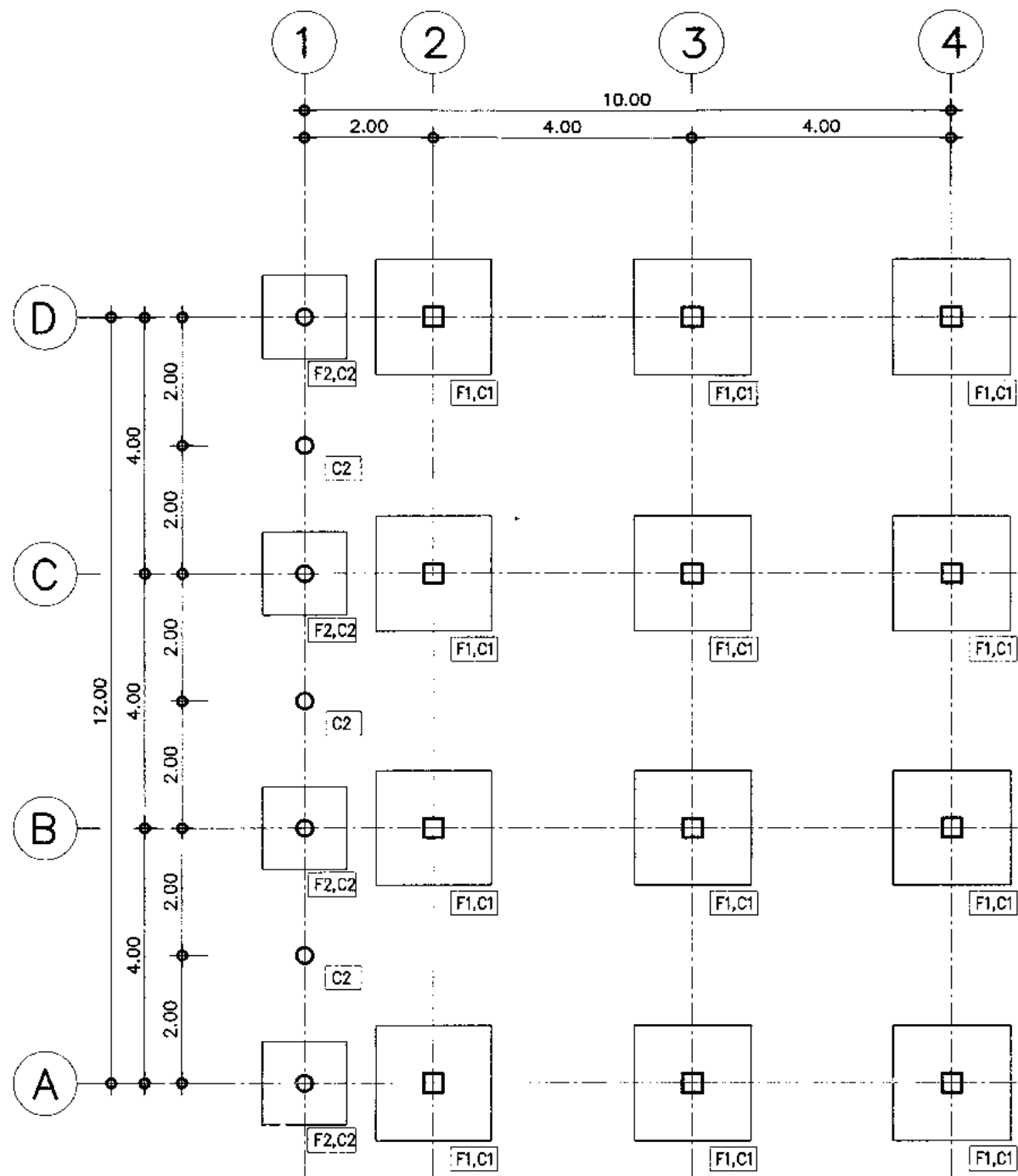
รายการประกอบแบบฐานราก

- 1.) F1 เป็นฐานรากตอกเสาเข็ม
- 2.) F1,F2 เป็นฐานรากแผ่
(กรณีสภาพดินไม่สามารถตอกเสาเข็มได้)

หมายเหตุ

ระดับ ± 0.00 ของอาคาร ฝ่ายผู้จ้างจะเป็นผู้กำหนดตามความเหมาะสมของสถานที่ก่อสร้าง เป็นระดับดินทั่วไป หากมิได้กำหนดไว้ให้ถือระดับผิวถนนภายในที่ใกล้อาคารหลังนี้ เป็นระดับ $+0.00$
 ผู้รับจ้างต้องจัดหาช่างมาคำนวณการก่อสร้างโดยช่างที่ชำนาญงานเฉพาะอย่างตามหลักวิชาชีพ และเป็นไปตามหนังสือรายการมาตรฐานประกอบแบบก่อสร้าง ของ สทศ
 ส่วนใดที่มีกำหนดในแบบ แต่จำเป็นต้องมี ให้ทำไปตามหลักวิชาชีพ วัสดุอุปกรณ์ที่นำมาใช้ให้เป็นไปตามแบบรูปกำหนด และหรือตามที่ระเบียบสำนักนายกรัฐมนตรีว่าด้วยการพัสดุ
 สำหรับการก่อสร้างอาคารหลังนี้

เขียนแบบ : นางสาววิภา วงศ์ฉิ้น ส.ลศ.1959 นายธีรยุทธ เชื้อพราหมณ์ ภย. 41893	สถาปนิก : นางสาววิภา วงศ์ฉิ้น ส.ลศ.1959	วิศวกร : นายธีรยุทธ เชื้อพราหมณ์ ภย. 41893 <i>(นายเจษฎาดี อุดลยศักดิ์) สทศ</i>	ผู้อำนวยการกลุ่มออกแบบและก่อสร้าง ลงนาม <i>(Signature)</i> วันที่		กลุ่มออกแบบและก่อสร้าง สำนักอำนวยการ สำนักงานคณะกรรมการการศึกษาขั้นพื้นฐาน กระทรวงศึกษาธิการ	แบบแปลนที่ S - 01
หัวหน้างานช่างโยธา : นายคำภา หานะกุล	หัวหน้างานสถาปัตยกรรม : นางสาววิภา วงศ์ฉิ้น ส.ลศ.1959	หัวหน้างานวิศวกรรม : นายเศรษฐี อุดลยศักดิ์ สย. 5582 <i>(Signature)</i>	ผู้อำนวยการสำนักอำนวยการ ลงนาม <i>(Signature)</i> วันที่		โรงเรียนสังกัดสำนักงานคณะกรรมการการศึกษาขั้นพื้นฐาน	แผ่นที่ 13
- แบบแปลนอาคารสร้างเป็นสิทธิที่ตาม พ.ร.บ.วิชาชีพ อนุญาตให้ใช้ในราชการ ของ สทศ เท่านั้น หากมิใช่ผู้จัดทำก่อสร้าง สดแปลง สดออก โดยมิได้ขออนุญาตจากผู้ออกแบบก่อน จะมีความผิดตามกฎหมาย			เลขาธิการสำนักงานคณะกรรมการการศึกษาขั้นพื้นฐาน ลงนาม <i>(Signature)</i> วันที่		แบบแปลน : แปลนฐานราก - เสาตอม่อ (เสาเข็ม)	รวม 30 แผ่น



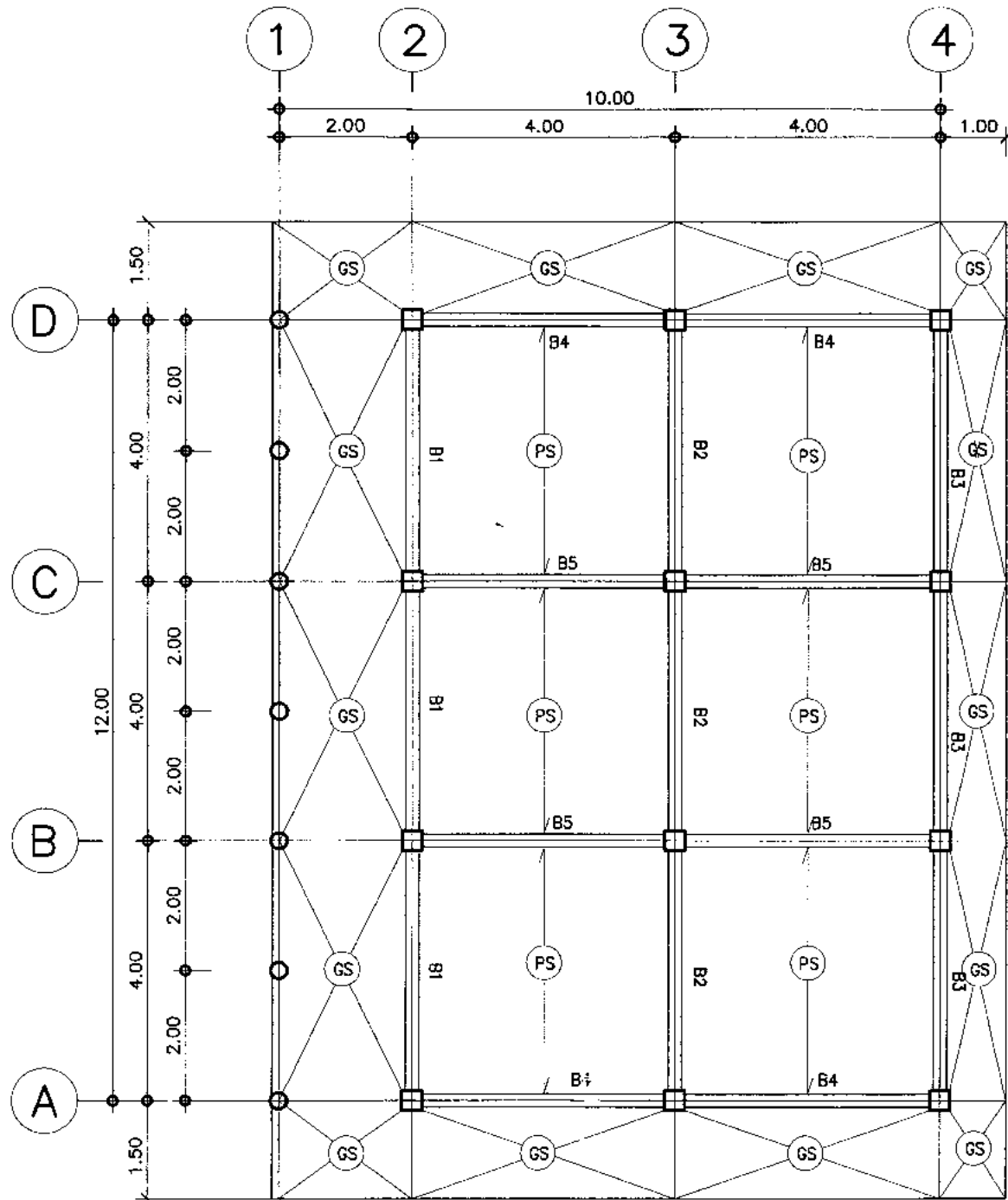
แปลนฐานราก-เสาตอม่อ
 มาตรฐาน 1:100

- รายการประกอบแบบฐานราก**
- 1.) F1 เป็นฐานรากตอกเสาเข็ม
 - 2.) F1,F2 เป็นฐานรากแผ่
 (กรณีสภาพดินไม่สามารถตอกเสาเข็มได้)

****กรณีดินได้ฐานรากรับน้ำหนักบรรทุกปลอดภัย
 ได้ไม่น้อยกว่า 8 ตัน / ตร.ม****

หมายเหตุ ระดับ ±0.00 ของอาคาร ฝ่ายผู้จ้างจะเป็นผู้กำหนดตามความเหมาะสมของสถานที่ก่อสร้าง เป็นระดับดินทั่วไป หากมีได้กำหนดไว้ให้ใช้ระดับผิวดินภายในที่ใกล้อาคารหลังนี้ เป็นระดับ +0.00 ผู้รับจ้างต้องจัดหาช่างมาดำเนินการก่อสร้างโดยช่างที่ชำนาญงานเฉพาะอย่างตามหลักวิชาที่ดี และเป็นไปตามหนังสือรายการมาตรฐานประกอบแบบก่อสร้าง ของ สทฐ. ส่วนใดที่มีได้กำหนดในแบบ แต่จำเป็นต้องมี ให้ทำไปตามหลักวิชาช่าง วัสดุอุปกรณ์ที่มีนำมาใช้ให้เป็นไปตามแบบรูปกำหนด และหรือตามที่ระเบียบสำนักนายกรัฐมนตรีว่าด้วยการพัสดุ สำหรับการก่อสร้างอาคารหลังนี้

เขียนแบบ : นางสาววิภา วงศ์มีน ส.สด.1959 นายธีรยุทธ เชื้อพรหมณีย์ กย. 41893	สถาปนิก : นางสาววิภา วงศ์มีน ส.สด.1959	วิศวกร : นายธีรยุทธ เชื้อพรหมณีย์ กย. 41893 <i>ธีรยุทธ เชื้อพรหมณีย์</i> (นายเดชาชาติ อุดลยศักดิ์) ไล	ผู้อำนวยการกลุ่มออกแบบและก่อสร้าง ตำแหน่ง <i>ธีรยุทธ</i> วันที่		กลุ่มออกแบบและก่อสร้าง สำนักอำนวยการ สำนักงานคณะกรรมการการศึกษาระดับพื้นฐาน กระทรวงศึกษาธิการ	แบบเลขที่ S - 02
หัวหน้างานช่างโยธา : นายคำมก หานะกุล	หัวหน้างานสถาปัตยกรรม : นางสาววิภา วงศ์มีน ส.สด.1959	หัวหน้างานวิศวกรรม : นายเดชาชาติ อุดลยศักดิ์ สย. 5582	ผู้อำนวยการสำนักอำนวยการ ตำแหน่ง <i>คำมก</i> วันที่		โรงเรียนสังกัดสำนักงานคณะกรรมการการศึกษาระดับพื้นฐาน	แผ่นที่ 14
-แบบแปลนและแบบก่อสร้างเป็นลิขสิทธิ์ของ สทฐ. วิชาชีพ อนุญาตให้ใช้ในราชการของ สทฐ. เท่านั้น ห้ามมิให้ใช้โดยไม่ก่อสร้าง สดแปลง คัดลอก โดยมิได้รับอนุญาตจากผู้จัดทำแบบก่อน จะมีความผิดตามกฎหมาย			เลขที่การสำนักงานคณะกรรมการการศึกษาระดับพื้นฐาน ตำแหน่ง <i>คำมก</i> วันที่		แบบ วิชาการบริหารระดับสูง 84 ปี 16	รวม 30 แผ่น
					แบบแปลน ฐานราก - เสาตอม่อ (ฐานแผ่)	




แปลนเสา คาน พื้นชั้น 1

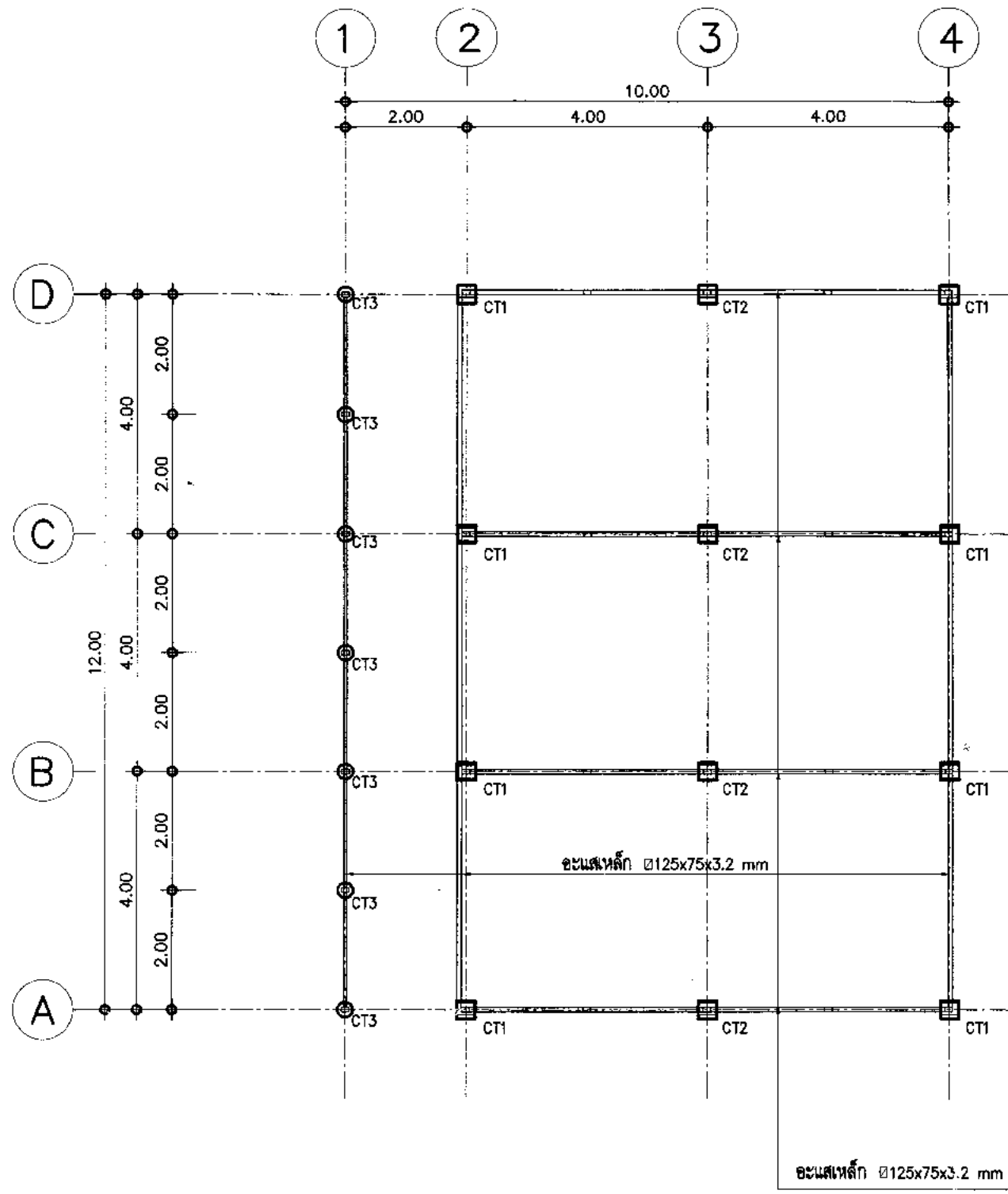
มาตราส่วน

1:100

หมายเหตุ

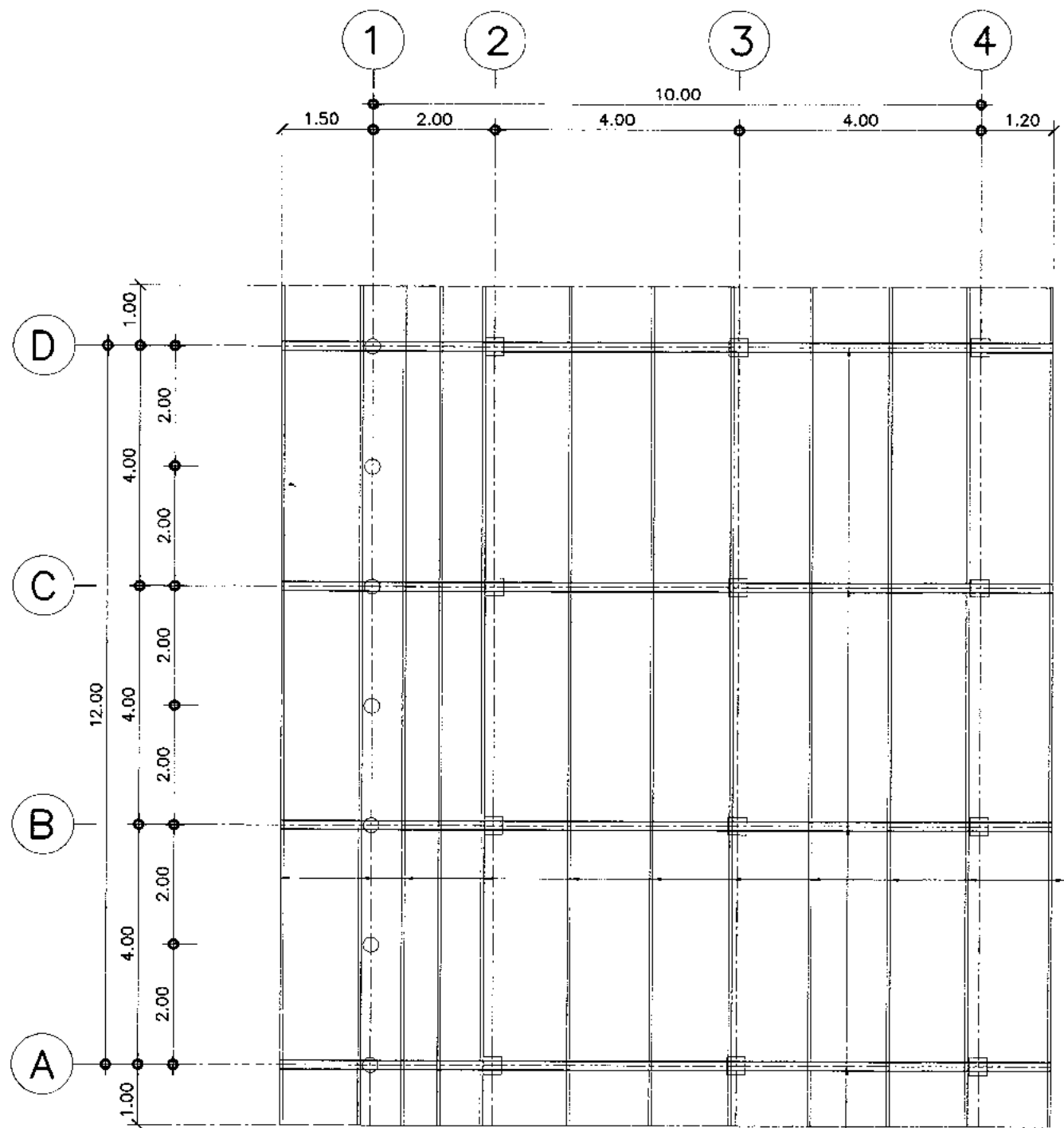
ระดับ ± 0.00 ของอาคาร ฝ่ายผู้จ้างจะเป็นผู้กำหนดตามความเหมาะสมของสถานที่ก่อสร้าง เป็นระดับดินทั่วไป หากมิได้กำหนดไว้ให้ถือระดับผิวถนนภายในที่ใกล้อาคารหลังนี้ เป็นระดับ $+0.00$
 ผู้รับจ้างต้องจัดหาช่างมาดำเนินการก่อสร้างโดยช่างที่ชำนาญงานเฉพาะอย่างตามหลักวิชาที่ดี และเป็นไปตามหนังสือรายการมาตรฐานประกอบแบบก่อสร้าง ของ สทฐ.
 ส่วนใดที่มีได้กำหนดในแบบ แต่จำเป็นต้องมี ให้ทำไปตามหลักวิชาช่าง วัสดุอุปกรณ์ที่นำมาใช้ให้เป็นไปตามแบบรูปกำหนด และหรือตามที่ระเบียบสำนักนายกรัฐมนตรีว่าด้วยกฏการก่อสร้าง
 สำหรับการก่อสร้างอาคารหลังนี้

เขียนแบบ : นางสาววิภา วงศ์ฉิ้น ส.สค.1959 นายธีรยุทธ เชื้อพราหมณ์ ภ.ย. 41893	สถาปนิก : นางสาววิภา วงศ์ฉิ้น ส.สค.1959	วิศวกร : นายธีรยุทธ เชื้อพราหมณ์ ภ.ย. 41893 <i>ธีรยุทธ เชื้อพราหมณ์</i> (นายเดจชาติ อุดลยศักดิ์) <i>เดจชาติ</i>	ผู้อำนวยการกลุ่มออกแบบและก่อสร้าง ลงนาม <i>[Signature]</i> วันที่		กลุ่มออกแบบและก่อสร้าง สำนักอำนวยการ สำนักงานคณะกรรมการการศึกษาขั้นพื้นฐาน กระทรวงศึกษาธิการ	แบบแปลนที่ S - 03
หัวหน้างานช่างโยธา : นายคำภา ทานะกุล	หัวหน้างานสถาปัตยกรรม : นางสาววิภา วงศ์ฉิ้น ส.สค.1959	หัวหน้างานวิศวกรรม : นายเดจชาติ อุดลยศักดิ์ สช. 5582 <i>เดจชาติ</i>	ผู้อำนวยการสำนักอำนวยการ ลงนาม <i>[Signature]</i> วันที่		โรงเรียนตั้งที่สำนักงานคณะกรรมการการศึกษาขั้นพื้นฐาน	แผ่นที่ 15
แบบรูปอาคารหลังนี้เป็นลิขสิทธิ์ตาม พ.ร.บ.วิชาชีพ อนุญาตให้ใช้ในราชการ ของ สทฐ. เท่านั้น ห้ามมิให้ผู้ใดนำไปก่อสร้างอาคารใดก็ตาม โดยมิได้ขออนุญาตจากผู้ออกแบบก่อน จะมีความผิดตามกฎหมาย			เลขาธิการสำนักงานคณะกรรมการการศึกษาขั้นพื้นฐาน ลงนาม <i>[Signature]</i> วันที่		แบบแปลน แปลนเสา คาน พื้นชั้น 1	รวม 30 แผ่น



แปลนอะเสคาน หลังค
 มาตรฐาน 1:100

เขียนแบบ : นางสาววิภา วงศ์ฉิ้น ส.ลต.1959 นายธีรยุทธ เชื้อพราหมณ์ภย. 41893	สถาปนิก : นางสาววิภา วงศ์ฉิ้น ส.ลต.1959	วิศวกร : นายธีรยุทธ เชื้อพราหมณ์ภย. 41893 <i>ธีรยุทธ เชื้อพราหมณ์ภย.</i> (นายเศรษฐาดี อุดลยศักดิ์) <i>ทท</i>	ผู้อำนวยการกลุ่มออกแบบและก่อสร้าง ลงนาม <i>[Signature]</i> วันที่		กลุ่มออกแบบและก่อสร้าง สำนักอำนวยการ สำนักงานคณะกรรมการการศึกษาขั้นพื้นฐาน กระทรวงศึกษาธิการ	แบบแผ่นที่ S - 04
หัวหน้างานช่างโยธา : นายศิวา หานะกุล	หัวหน้างานสถาปัตยกรรม : นางสาววิภา วงศ์ฉิ้น ส.ลต.1959	หัวหน้างานวิศวกรรม : นายเศรษฐาดี อุดลยศักดิ์ สย. 5582 <i>[Signature]</i>	ผู้อำนวยการสำนักอำนวยการ ลงนาม <i>[Signature]</i> วันที่		โรงเรียนสังกัดสำนักงานคณะกรรมการการศึกษาขั้นพื้นฐาน	แผ่นที่ 16
แบบแปลนอาคารหลังนี้เป็นลิขสิทธิ์ตาม พ.ร.บ.วิชาชีพ อนุญาตให้ใช้เป็นการ ของ สขช. เท่านั้น ห้ามมิให้ผู้ใดนำไปก่อสร้าง สิ่งปลูก ใหม่มิได้หรืออนุญาติจากผู้อนุญาตจะมีความผิดตามกฎหมาย			เลขาธิการสำนักงานคณะกรรมการการศึกษาขั้นพื้นฐาน ลงนาม <i>[Signature]</i> วันที่		แบบแสดง อะเสคานหลังค	รวม 30 แผ่น




ขนาดเสา 100x50x20x3.2 mm @ 1.30-1.40 m

แปลนโครงสร้างหลังคา

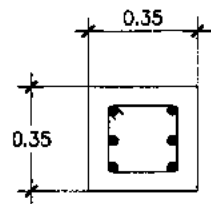
มาตราส่วน 1:100

จำนวนเหล็ก ๒ 125x75x3.2 mm

เขียนแบบ : นางสาววิภา วงศ์มัน ส.สท.1959 นายธีรยุทธ เชื้อพราหมณ์ ภ.ย. 41893	สถาปนิก : นางสาววิภา วงศ์มัน ส.สท.1959	วิศวกร : นายธีรยุทธ เชื้อพราหมณ์ ภ.ย. 41893 <i>(นายเดชาชาติ อุดลยศักดิ์)</i>	ผู้อำนวยการกลุ่มออกแบบและก่อสร้าง ลงนาม <i>[Signature]</i> วันที่		กลุ่มออกแบบและก่อสร้าง สำนักอำนวยการ สำนักงานคณะกรรมการการศึกษาขั้นพื้นฐาน กระทรวงศึกษาธิการ	แบบแผ่นที่ S - 05
หัวหน้างานควบคุมและตรวจสอบแบบ : นายประจักษ์	หัวหน้างานสถาปัตยกรรม : นางสาววิภา วงศ์มัน ส.สท.1959	หัวหน้างานวิศวกรรม : นายเดชาชาติ อุดลยศักดิ์ สย. 5582	ผู้ควบคุมแบบและก่อสร้าง ลงนาม <i>[Signature]</i> วันที่		โรงเรียนสังกัดสำนักงานคณะกรรมการการศึกษาขั้นพื้นฐาน	แผ่นที่ 17
แบบแปลนนี้เป็นลิขสิทธิ์ของ ส.ร. บริษัท อนุภาคนวัตกรรมในการก่อสร้าง จำกัด หากมีผู้ใดนำแบบแปลนนี้ไปใช้โดยไม่ได้รับอนุญาตจาก ส.ร. บริษัท อนุภาคนวัตกรรมในการก่อสร้าง จะมีความผิดตามกฎหมาย			เลขาราชการสำนักงานคณะกรรมการการศึกษาขั้นพื้นฐาน ลงนาม <i>[Signature]</i> วันที่		แบบแปลน แปลนโครงสร้างหลังคา	30

ขยายตอม่อ C1

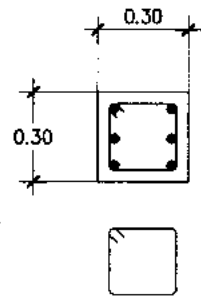
มาตราส่วน 1:25



6-DB16mm(เหล็กขี้น)
RB6mm@0.20m(เหล็กปลอก)
ระยะหุ้มคอนกรีตโครงสร้าง 0.065 ม

ขยายเสา C1

มาตราส่วน 1:25



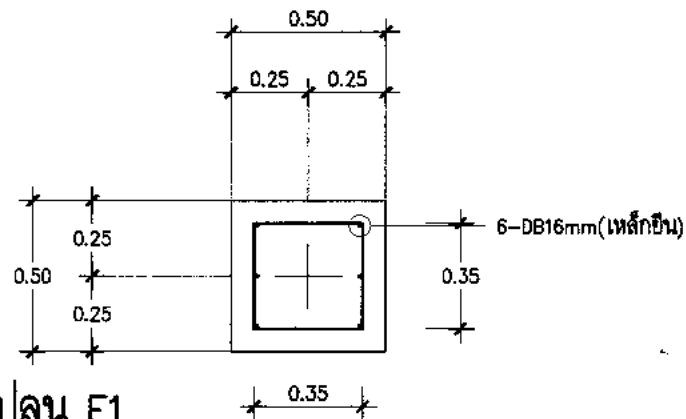
6-DB16mm(เหล็กขี้น)
RB6mm@0.20m(เหล็กปลอก)
ระยะหุ้มคอนกรีตโครงสร้าง 0.04 ม

รายการประกอบแบบฐานราก

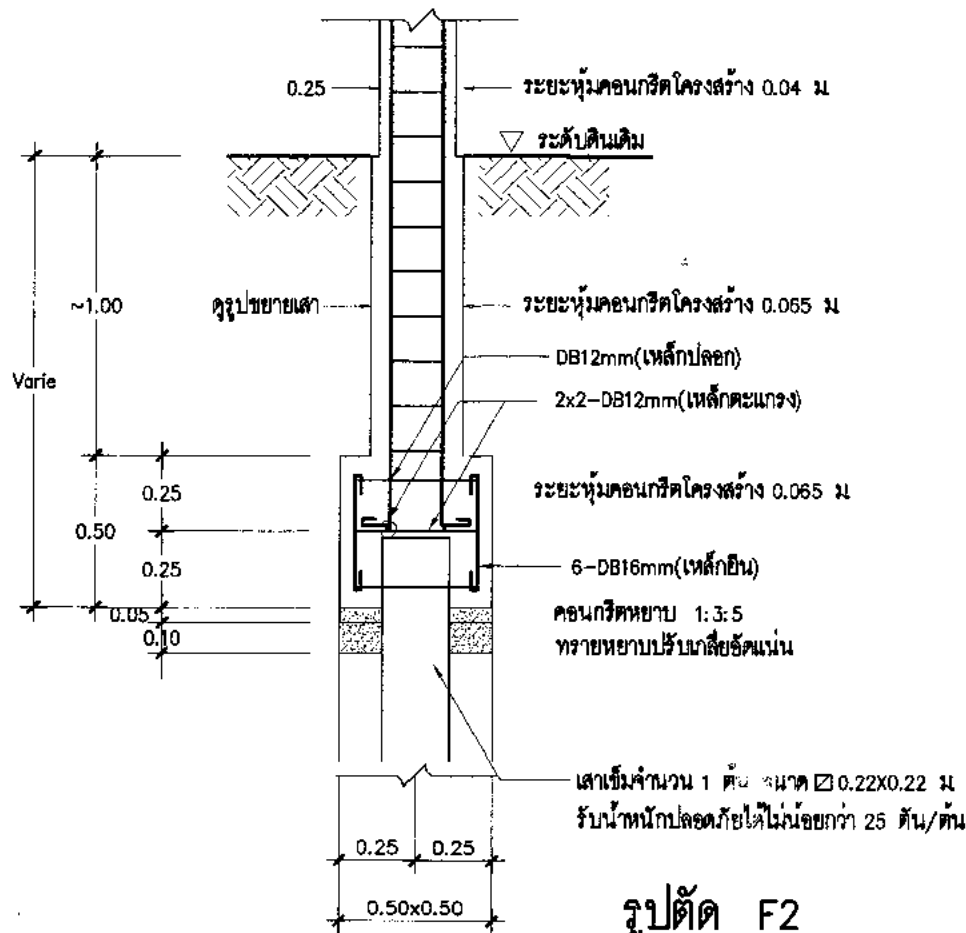
1. ให้ใช้เสาเข็มคอนกรีตอัดแรงชนิด สีเหลี่ยมตัน ขนาด 0.22x0.22 ม ยาว 1.00 ม
รับน้ำหนักบรรทุกปลอดภัยได้ไม่น้อยกว่า 25 ตัน ต่อต้น หมายเลข มอก 396-2549 หรือ เสาเข็มคอนกรีตอัดแรงชนิดเสากลม
แรงเหวี่ยง ขนาด ϕ 0.30 ม ยาว 1.00 ม หมายเลข มอก 398-2537 รับน้ำหนักบรรทุกปลอดภัยได้ไม่น้อยกว่า 25 ตัน ต่อต้น
2. ชั้นตอนการให้เสาเข็ม ให้ปฏิบัติตามข้อกำหนดในหนังสือรายการมาตรฐานประกอบแบบก่อสร้าง สทฐ.

แปลน F1

มาตราส่วน 1:25

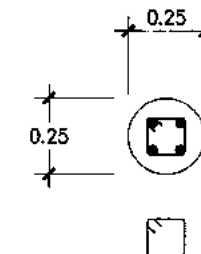


6-DB16mm(เหล็กขี้น)



รูปตัด F1

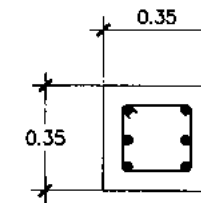
มาตราส่วน 1:25



4-DB16mm(เหล็กขี้น)
RB6mm@0.20m(เหล็กปลอก)
ระยะหุ้มคอนกรีตโครงสร้าง 0.04 ม

ขยายเสา C2

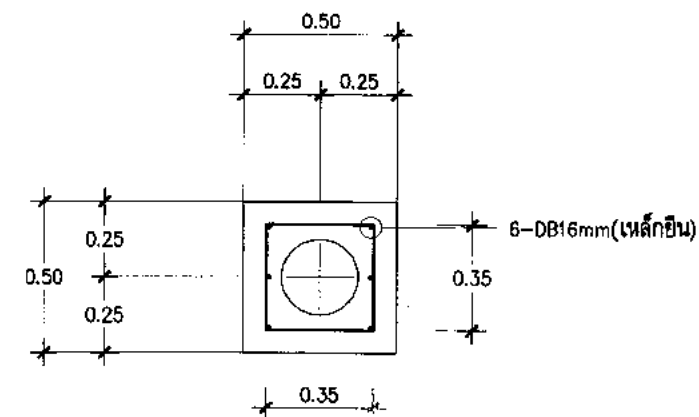
มาตราส่วน 1:25



6-DB16mm(เหล็กขี้น)
RB6mm@0.20m(เหล็กปลอก)
ระยะหุ้มคอนกรีตโครงสร้าง 0.065 ม

ขยายตอม่อ C2

มาตราส่วน 1:25



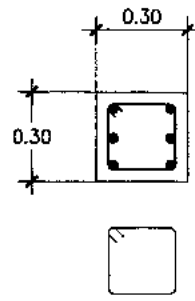
แปลน F2

มาตราส่วน 1:25

รูปตัด F2

มาตราส่วน 1:25

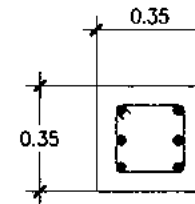
เขียนแบบ : นางสาววิภา วงศ์มัน ส.ส.ต.1959 นายธีรยุทธ เชื้อพราหมณ์ ภ.ย. 41893	สถาปนิก : นางสาววิภา วงศ์มัน ส.ส.ต.1959	วิศวกร : นายธีรยุทธ เชื้อพราหมณ์ ภ.ย. 41893 <i>(นายเตงชาติ อุดลยศักดิ์)</i>	ผู้อำนวยกาารออกแบบและก่อสร้าง ลงนาม <i>(Signature)</i> วันที่		กลุ่มออกแบบและก่อสร้าง สำนักอำนวยการ สำนักงานคณะกรรมการการศึกษาขั้นพื้นฐาน กระทรวงศึกษาธิการ	แบบบันทึก
หัวหน้างานช่างโยธา : นายคำภา หานะกุล	หัวหน้างานสถาปัตยกรรม : นางสาววิภา วงศ์มัน ส.ส.ต.1959	หัวหน้างานวิศวกรรม : นายเตงชาติ อุดลยศักดิ์ ส.ย. 5582	ผู้อำนวยกาารสำนักอำนวยการ ลงนาม <i>(Signature)</i> วันที่		โรงเรียนสังกัดสำนักงานคณะกรรมการการศึกษาขั้นพื้นฐาน	แบบที่
แบบแปลนอาคารนี้เป็นลิขสิทธิ์ของ บริษัท อำนวยการโยธา จำกัด จะสงวน ไว้ในนามบริษัทโยธา จำกัด ไม่สามารถ ผลิตซ้ำ โดยไม่ได้รับอนุญาตจากผู้ออกแบบก่อน จะมีความผิดตามกฎหมาย			เลขาธิการสำนักงานคณะกรรมการการศึกษาขั้นพื้นฐาน ลงนาม <i>(Signature)</i> วันที่		แบบ อาคารเรียนขนาดเล็ 94 ชั้น	รวม
					แบบแปลน ขยายรูปตัดฐานราก (เสาเข็ม)	30



6-DB16mm(เหล็กยี่สิบ)
RB6mm@0.20m(เหล็กปลอก)
ระยะหุ้มคอนกรีตโครงสร้าง 0.04 ม

ขยายเสา C1

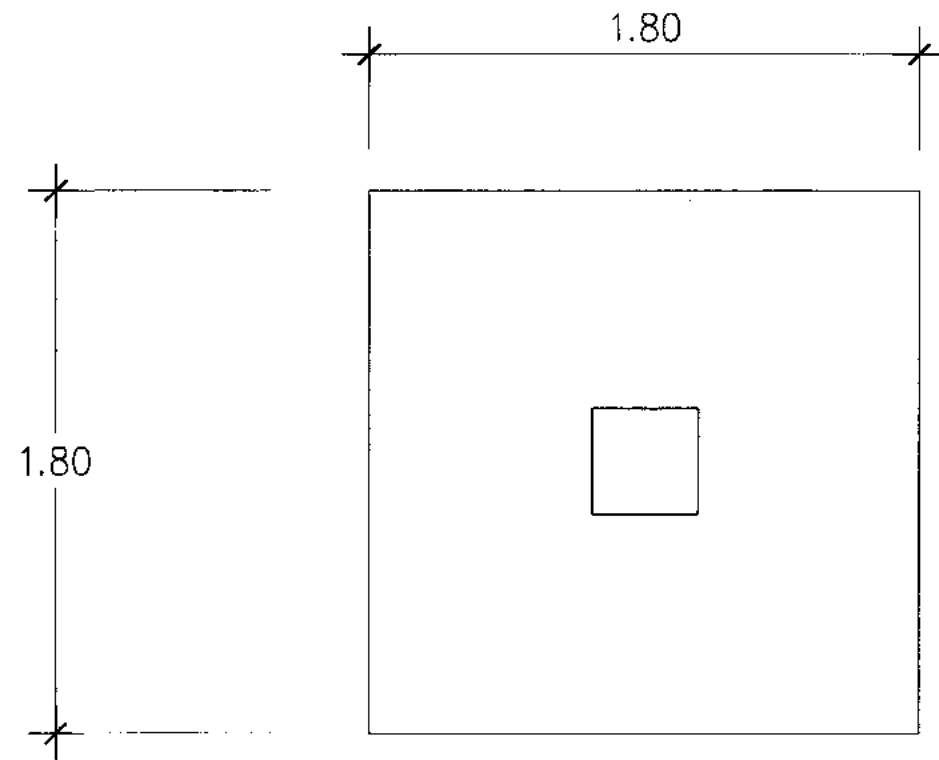
มาตราส่วน 1:25



6-DB16mm(เหล็กยี่สิบ)
RB6mm@0.20m(เหล็กปลอก)
ระยะหุ้มคอนกรีตโครงสร้าง 0.065 ม

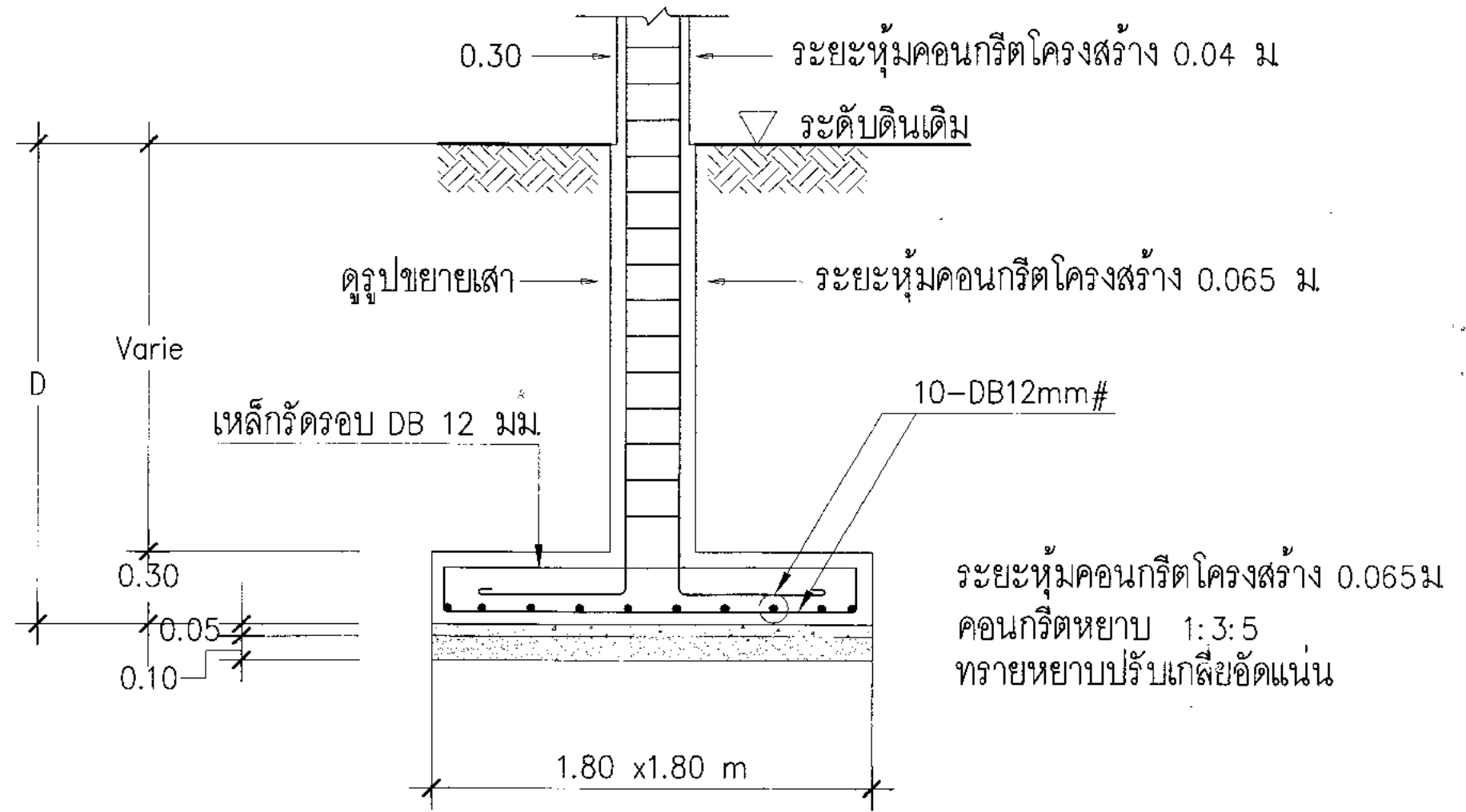
ขยายตอม่อ C1

มาตราส่วน 1:25




แปลน F1

มาตราส่วน 1:25



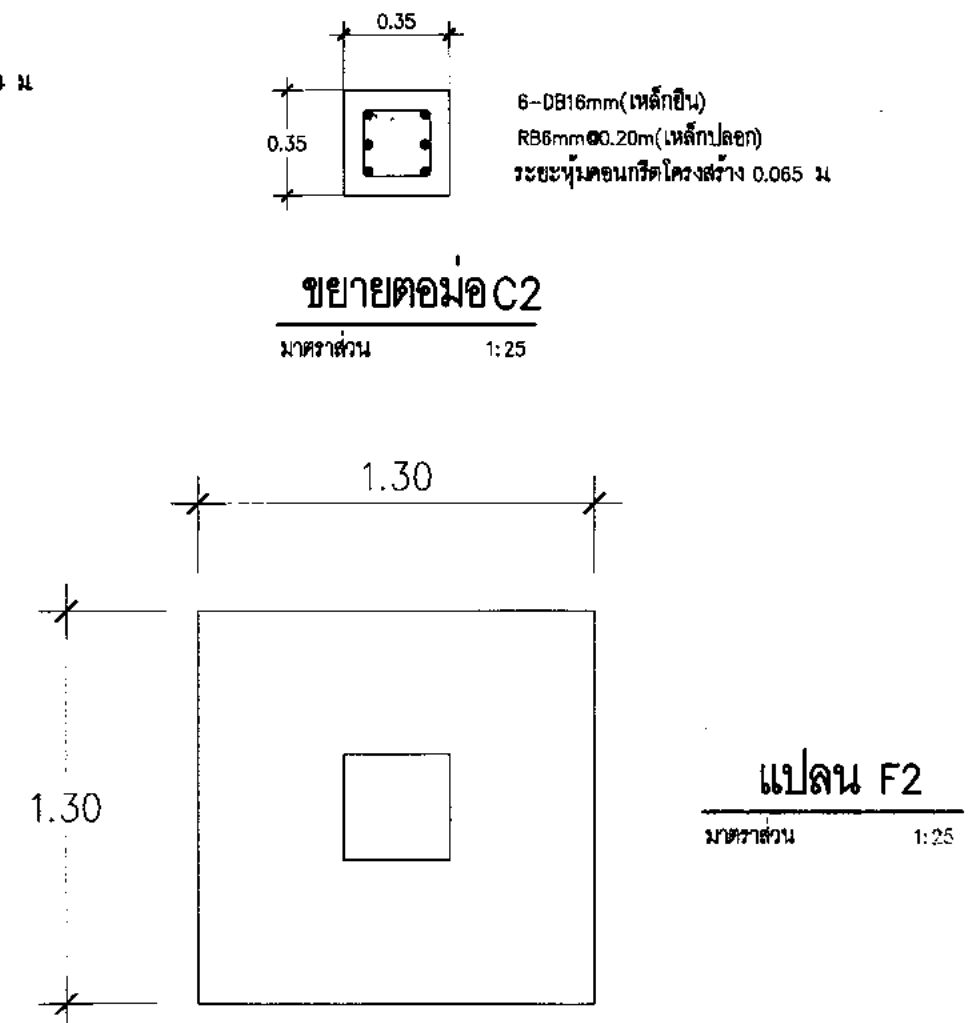
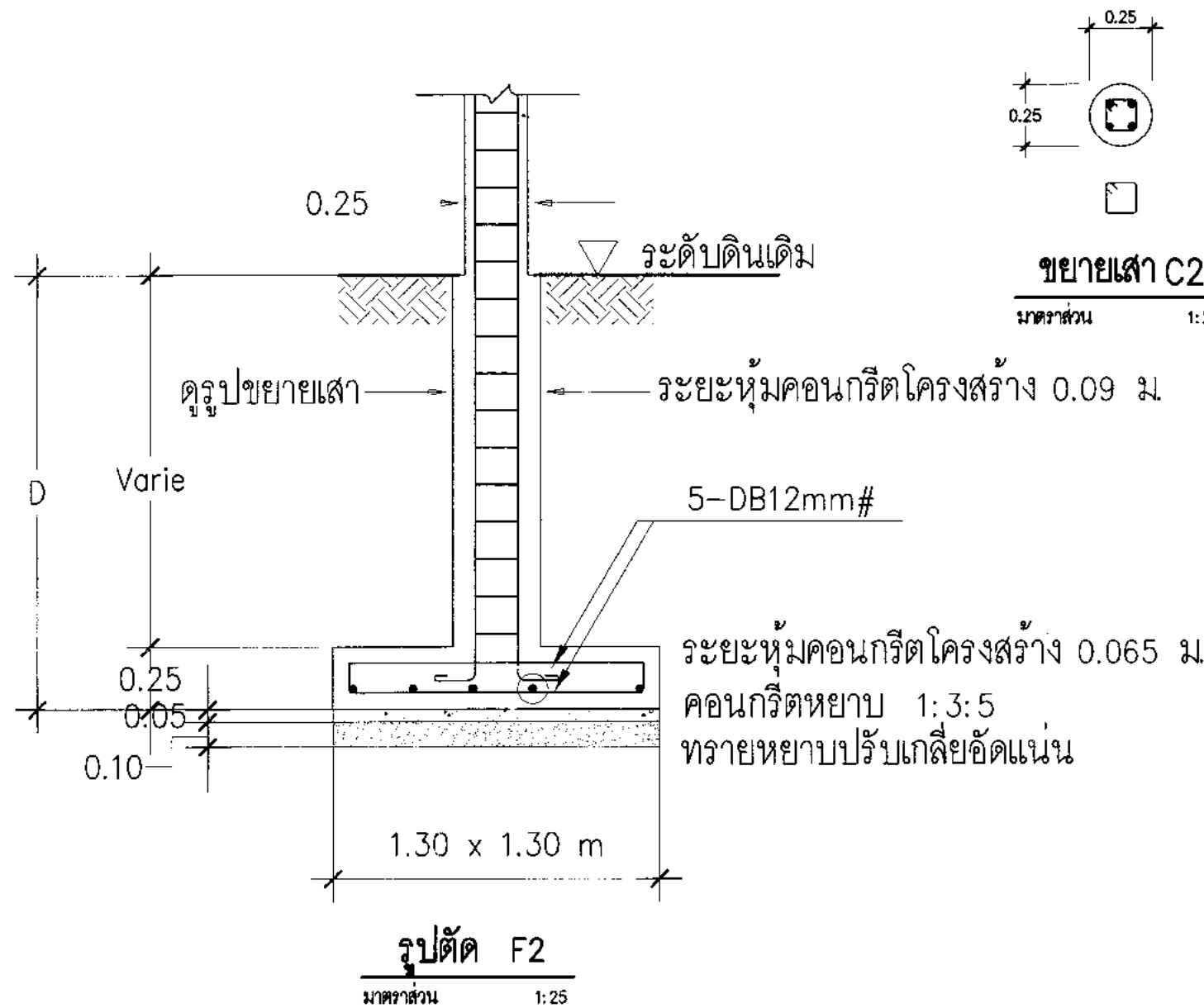
รูปตัด F1


มาตราส่วน 1:25

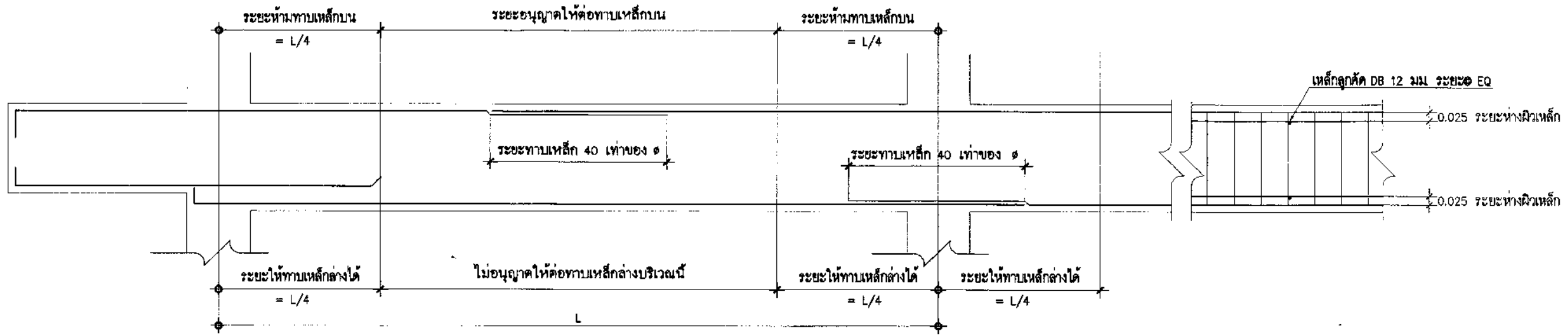
เขียนแบบ : นางสาววิภา วงศ์ฉิ้น ส.ศด.1959 นายธีรยุทธ เชื้อพราหมณ์ ญ. 41893	สถาปนิก : นางสาววิภา วงศ์ฉิ้น ส.ศด.1959	วิศวกร : นายธีรยุทธ เชื้อพราหมณ์ ญ. 41893 <i>(นายเดชาชาติ อุดลยศักดิ์)</i>	ผู้อำนวยการควบคุมออกแบบและก่อสร้าง ลงนาม <i>[Signature]</i> วันที่		กลุ่มออกแบบและก่อสร้าง สำนักอำนวยการ สำนักงานคณะกรรมการการศึกษาขั้นพื้นฐาน กระทรวงศึกษาธิการ	แบบแปลนที่ S - 07
หัวหน้างานกองโยธา : นายคำภา หานะบุณ	หัวหน้างานสถาปัตย์กรรม : นางสาววิภา วงศ์ฉิ้น ส.ศด.1959	หัวหน้างานวิศวกรรม : นายเดชาชาติ อุดลยศักดิ์ สย. 5582	ผู้อำนวยการสำนักอำนวยการ ลงนาม <i>[Signature]</i> วันที่		โรงเรียนสังกัดสำนักงานคณะกรรมการการศึกษาขั้นพื้นฐาน	แผ่นที่ 19
- แบบรูปอาคารสิ่งนี้เป็นการจัดทำขึ้นเพื่อใช้ในการ ของ สทร. เท่านั้น ห้ามมิให้นำไปก่อสร้าง คัดแปลง คัดลอก โดยมิได้ขออนุญาตจากผู้ออกแบบจะมีความผิดตามกฎหมาย		หัวหน้างานวิศวกรรม : นายเดชาชาติ อุดลยศักดิ์ สย. 5582	เลขาธิการสำนักงานคณะกรรมการการศึกษาขั้นพื้นฐาน ลงนาม <i>[Signature]</i> วันที่		ม.น.อาคารอาหารขนาดเล็ก 84 ชั้น	ม.น.แปลน ชยายรูปตัดฐานราก (ฐานแฉก)

รายการประกอบแบบฐานราก

1. กรณีใช้ฐานรากแม่ให้พิจารณาจาก สภาพชั้นดินเฉพาะที่และต้องมีผลทดสอบดินบรรทุกน้ำหนักปลอดภัยไม่น้อยกว่า 8 ตัน ต่อตารางเมตร อัตราส่วนความปลอดภัย 2.5
2. ให้ทดสอบสภาพชั้นดิน โดยวิธีการเจาะสำรวจ (Boring Test) ตามข้อกำหนดในหนังสือรายการ มาตรฐานประกอบแบบก่อสร้าง สฟฐ.



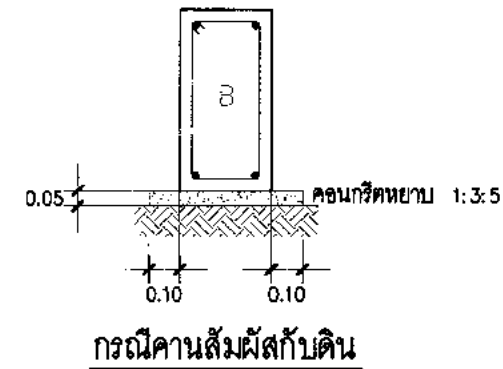
เขียนแบบ : นางสาววิภา วงศ์มัน ส.ส.ด.1959 นายธีรยุทธ เชื้อพรหมณ์ภย. 41893	สถาปนิก : นางสาววิภา วงศ์มัน ส.ส.ด.1959	วิศวกร : นายธีรยุทธ เชื้อพรหมณ์ภย. 41893 <i>(นายแดงชาติ อุดยศศักดิ์)</i>	ผู้ชำนาญการควบคุมแบบและก่อสร้าง ลงนาม <i>(Signature)</i> วันที่		กลุ่มออกแบบและก่อสร้าง สำนักอำนวยการ สำนักงานคณะกรรมการการศึกษาระดับพื้นฐาน กระทรวงศึกษาธิการ	แบบที่ S - 08
หัวหน้างานช่างโยธา : นายคำภา หานะกุล	หัวหน้างานสถาปัตยกรรม : นางสาววิภา วงศ์มัน ส.ส.ด.1959	หัวหน้างานวิศวกรรม : นายเดชาชาติ อุดยศศักดิ์ สย. 5582	ผู้ชำนาญการสำนักอำนวยการ ลงนาม <i>(Signature)</i> วันที่		โรงเรียนสังกัดสำนักงานคณะกรรมการการศึกษาระดับพื้นฐาน	แบบที่ 20
แบบปรุอาคารหลังนี้เป็นลิขสิทธิ์ของ พ.ร.บ.วิชาชีพ อนุญาตให้ใช้ในราชการ ของ สฟฐ. เท่านั้น ห้ามมิให้ผู้ใดนำไปก่อสร้าง คิดแปลน คัดลอก โดยไม่ให้ออกอนุญาตจากผู้ออกแบบก่อน จะมีความผิดตามกฎหมาย			เลขที่โครงการสำนักงานคณะกรรมการการศึกษาระดับพื้นฐาน ลงนาม <i>(Signature)</i> วันที่		แบบแสดง ขยายรูปตัดฐานราก (ฐานแม่)	หน้า 30




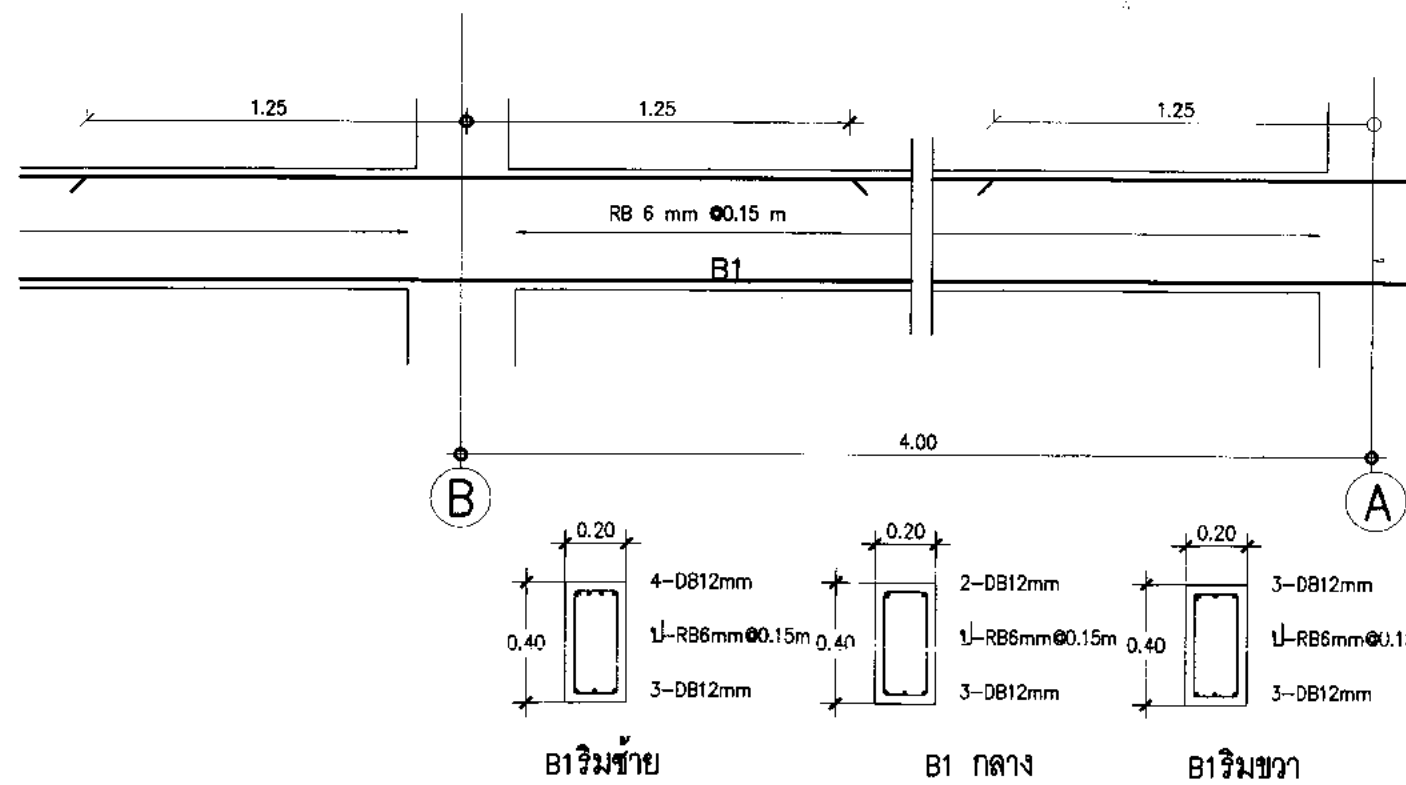
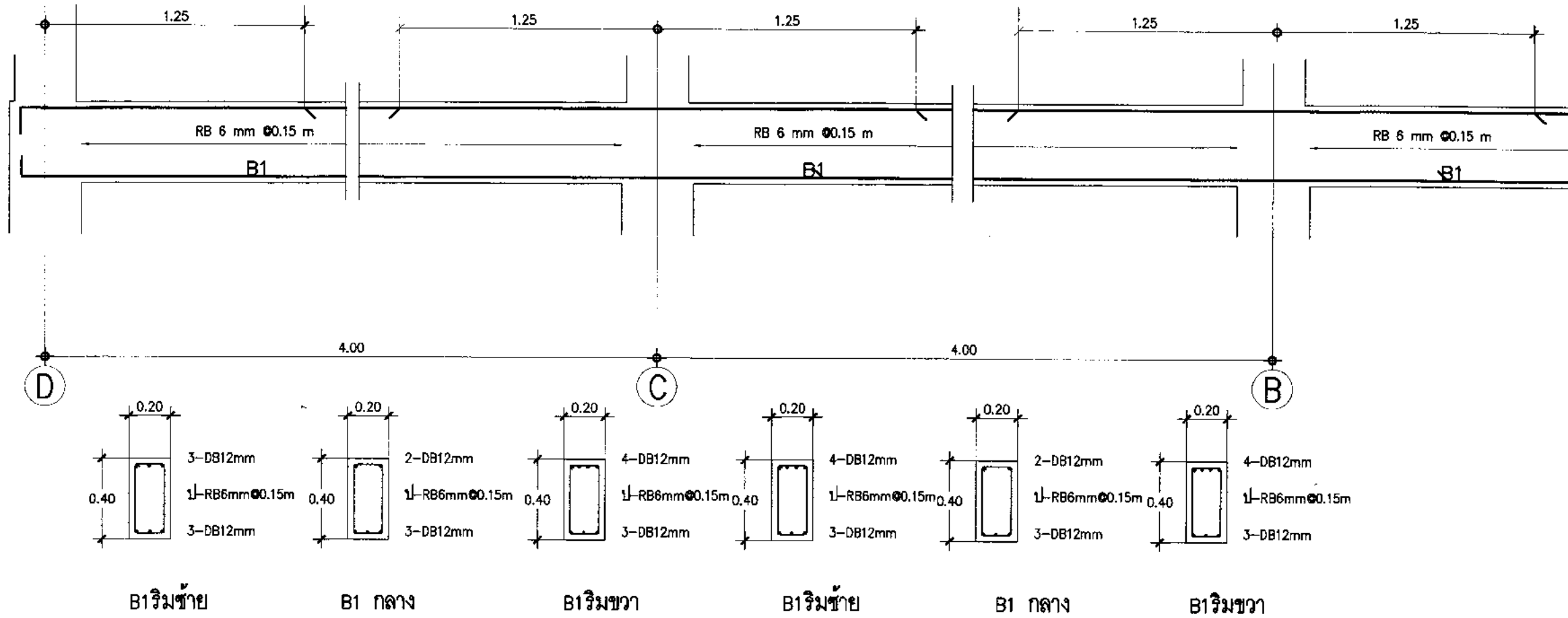
- **หมายเหตุ :**
- 1.) คานทั่วไปให้มีระยะหุ้มคอนกรีต 3 Cm
 - 2.) คานที่มีความกว้าง > 30 Cm ระยะหุ้มคอนกรีต 4 Cm
 - 3.) พื้นคอนกรีตเสริมเหล็ก เเทในที่ทั่วไป ระยะหุ้มคอนกรีต 2.5 Cm
 - 4.) พื้นคอนกรีตเสริมเหล็ก ส่วนใดที่ยังไม่ได้ระดับตามแบบเพื่องานทางสถาปัตยกรรม ให้ปรับระดับพื้นด้วยปูนทราย ด้วยอัตราส่วน 1 : 2

- เหล็กเสริมสำหรับงานคอนกรีตเสริมเหล็ก เหล็กจะต้องมีคุณสมบัติตามมาตรฐานผลิตภัณฑ์อุตสาหกรรมของกระทรวงอุตสาหกรรม

- ก. เหล็กกลมผิวเรียบ ให้ใช้คุณภาพ SR24 กำหนดให้ใช้ของ บกส.บลส.จส.บส., บลท.ท.เอส. เท่านั้น
- ข. เหล็กข้ออ้อย ให้ใช้คุณภาพ SD40 กำหนดให้ใช้ของ บกส.บลส.จส.บส., บลท.ท.เอส. เท่านั้น
- ค. เหล็กในคาน การค้ำทาบเหล็กในคาน ยอมให้ค้ำทาบเหล็กบนที่กึ่งกลางคาน ส่วนเหล็กล่าง ให้ค้ำทาบที่เสาหรือ จุดที่มีคานรองรับ ระยะทาบเหล็กข้ออ้อยจะต้องไม่น้อยกว่า 40 เท่าของเส้นผ่าศูนย์กลางของเหล็ก
- ง. เหล็กในเสา ระยะทาบเหล็กข้ออ้อย ไม่น้อยกว่า 40 เท่าของเส้นผ่าศูนย์กลางในการค้ำทาบจะต้องต่อที่บริเวณโคนเสาเท่านั้น
- จ. เหล็กในพื้น การค้ำทาบเหล็กในพื้น ยอมให้ค้ำทาบเหล็กบนที่กึ่งกลางพื้น ส่วนเหล็กล่าง ให้ค้ำทาบที่เสาหรือจุดที่มีคานรองรับ ระยะทาบเหล็กจะต้องไม่น้อยกว่า 40 เท่าของเส้นผ่าศูนย์กลางของเหล็กข้ออ้อย และ 50 เท่าของเส้นผ่าศูนย์กลางของเส้นผ่าศูนย์กลางสำหรับเหล็กกลม




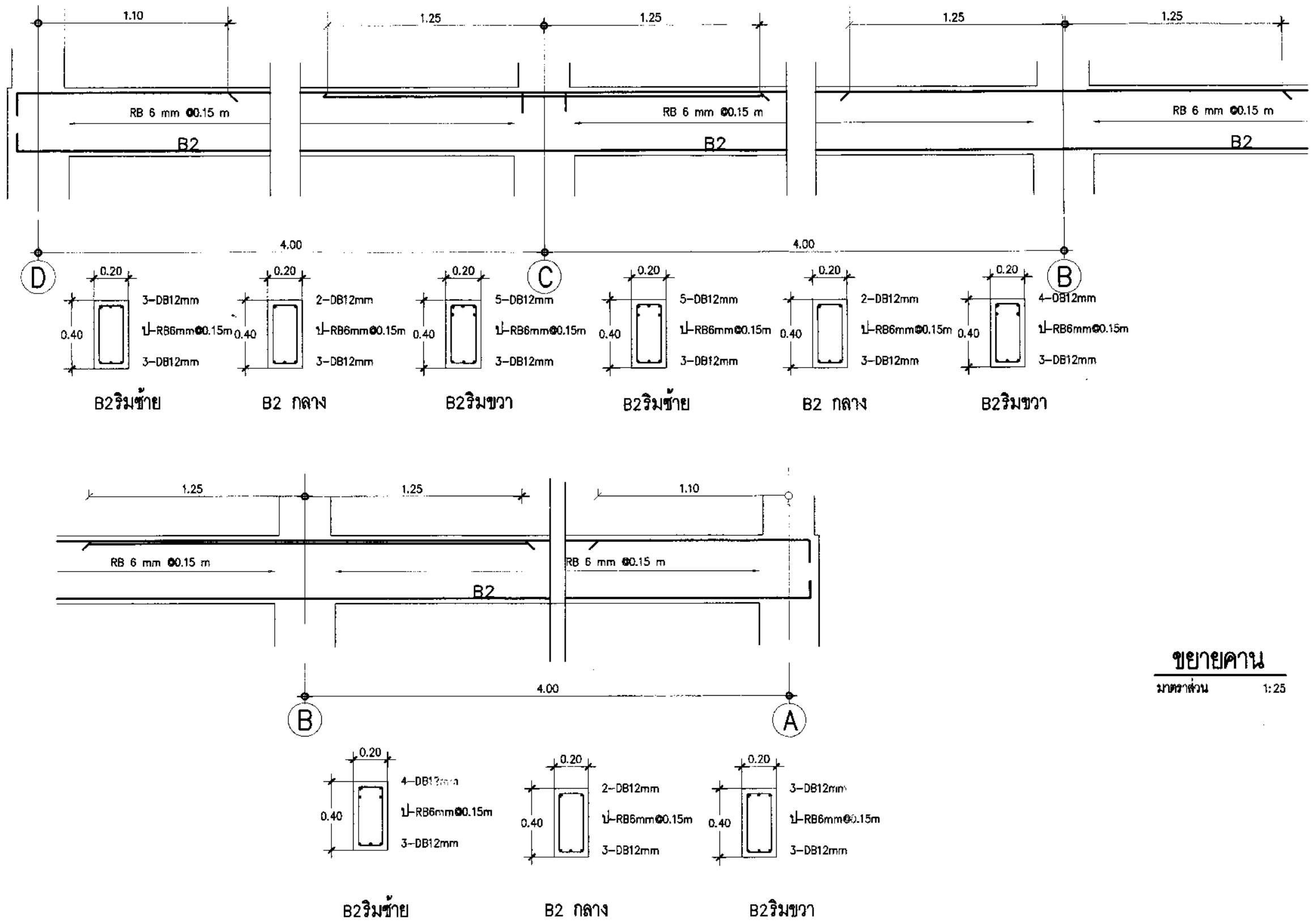
เขียนแบบ : นางสาววิภา วงศ์ฉิ้น ส.ส.ด.1959 นายธีรยุทธ เชื้อพราหมณ์ กย. 41893	สถาปนิก : นางสาววิภา วงศ์ฉิ้น ส.ส.ด.1959	วิศวกร : นายธีรยุทธ เชื้อพราหมณ์ กย. 41893 <i>(นายเดชาชาติ อุดลยศักดิ์)</i>	ผู้ควบคุมการก่อสร้างแบบและก่อสร้าง ลงนาม <i>(ลงนาม)</i> วันที่		กลุ่มออกแบบและก่อสร้าง สำนักผู้อำนวยการ สำนักงานคณะกรรมการการศึกษาขั้นพื้นฐาน กระทรวงศึกษาธิการ	แบบแปลน S - 09
หัวหน้างานช่างโยธา : นายคำภา พงษ์กุล	หัวหน้างานสถาปัตยกรรม : นางสาววิภา วงศ์ฉิ้น ส.ส.ด.1959	หัวหน้างานวิศวกรรม : นายเดชาชาติ อุดลยศักดิ์ สย. 5582	ผู้ดำเนินการสำนักผู้อำนวยการ ลงนาม <i>(ลงนาม)</i> วันที่		โรงเรียนสังกัดสำนักงานคณะกรรมการการศึกษาขั้นพื้นฐาน	แบบที่ 21
- แบบรูปอาคารตั้งเป็นลิขสิทธิ์ตาม พ.ร.บ.ลิขสิทธิ์ ๒๕๖๓ สงวนลิขสิทธิ์ไว้โดยไม่โอนสิทธิ์และสงวนลิขสิทธิ์ โดยมีใบอนุญาตจากผู้ผลิตและต้นฉบับมีความผิดตามกฎหมาย			เลขานุการสำนักงานคณะกรรมการการศึกษาขั้นพื้นฐาน ลงนาม <i>(ลงนาม)</i> วันที่		แบบแสดง ชยภาคาน	รวม 30



ขยายคาน

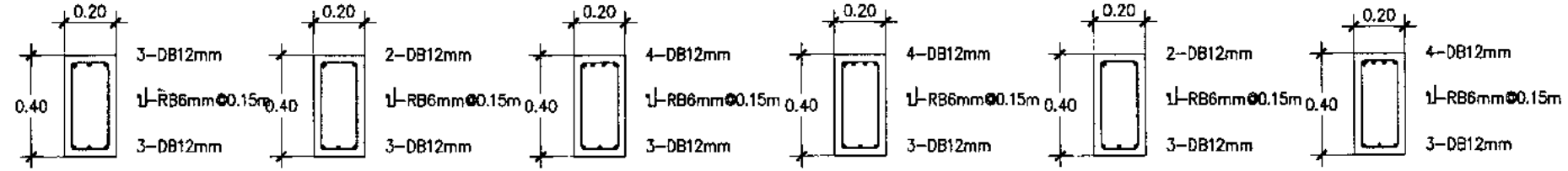
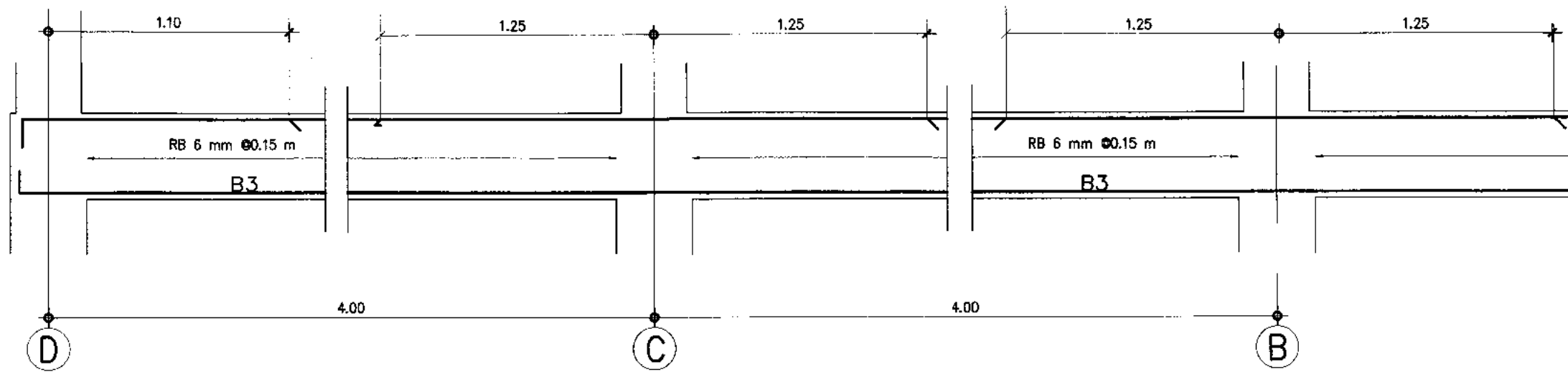
มาตราส่วน 1: 25

เขียนแบบ : นางสาววิภา วงศ์ฉิ้น ส.ส.ด.1959 นายธีรยุทธ เชื้อพรหมณณ์ กย. 41893	สถาปนิก : นางสาววิภา วงศ์ฉิ้น ส.ส.ด.1959	วิศวกร : นายธีรยุทธ เชื้อพรหมณณ์ กย. 41893 <i>(นายเดชชาติ อุดมศักดิ์)</i>	ผู้อำนวยการกลุ่มออกแบบและก่อสร้าง ลงนาม <i>[Signature]</i> วันที่		กลุ่มออกแบบและก่อสร้าง สำนักอำนวยการ สำนักงานคณะกรรมการการศึกษาระดับพื้นฐาน กระทรวงศึกษาธิการ	แบบเลขที่ S - 10
หัวหน้างานสถาปัตย์ : นายเดชชาติ อุดมศักดิ์	หัวหน้างานสถาปัตยกรรม : นางสาววิภา วงศ์ฉิ้น ส.ส.ด.1959	หัวหน้างานวิศวกรรม : นายเดชชาติ อุดมศักดิ์ สย. 5582	ผู้อำนวยการสำนักอำนวยการ ลงนาม <i>[Signature]</i> วันที่		โรงเรียนสังกัดสำนักงานคณะกรรมการการศึกษาระดับพื้นฐาน	แบบเลขที่ 22
แบบแปลนอาคารตั้งเป็นอิสระหรือมีระบบวิศวกรรมอาคารให้ใช้ประโยชน์ของอาคารเท่านั้น ห้ามมิให้ผู้รับไปก่อสร้างอาคารอื่นใดโดยมิได้รับอนุญาตจากผู้ออกแบบก่อนจะมีความยินยอมจากผู้ออกแบบ			เลขาธิการสำนักงานคณะกรรมการการศึกษาระดับพื้นฐาน ลงนาม <i>[Signature]</i> วันที่		แบบอาคารเรียนขนาด 84 ชั้น	แบบเลขที่ 30

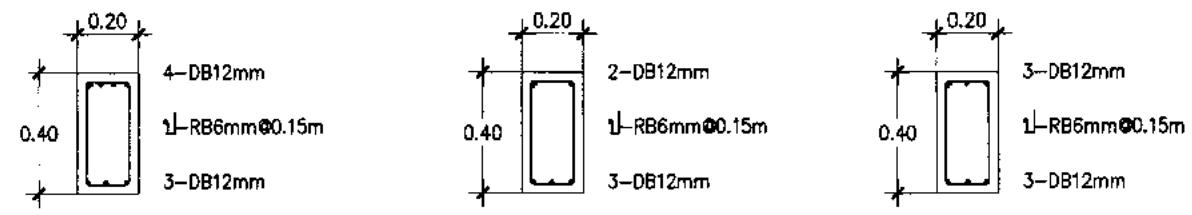
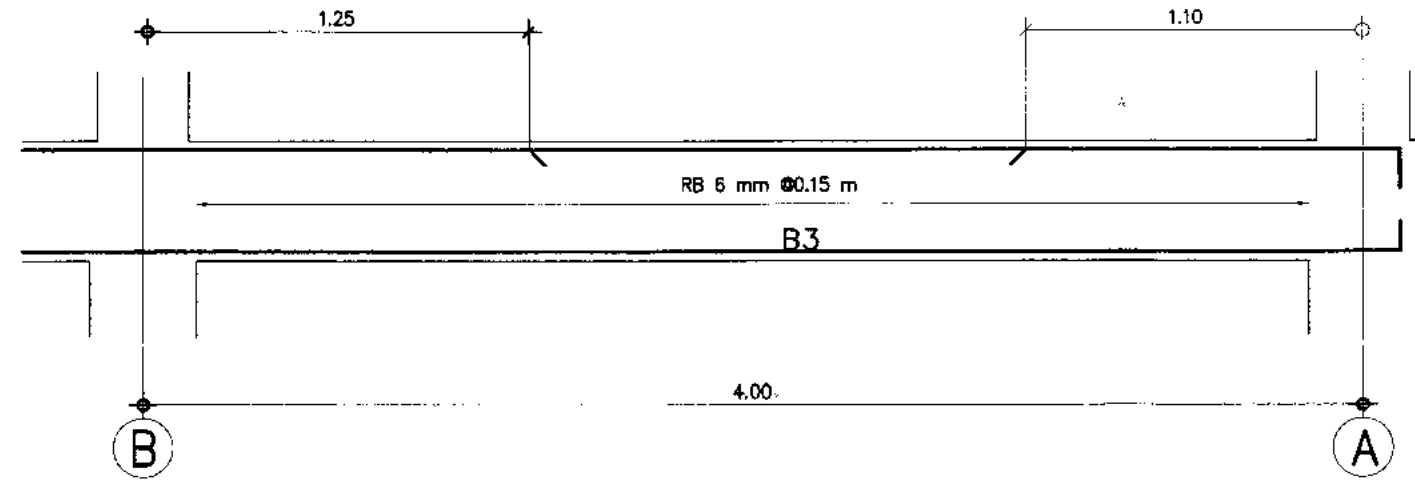


ขยายคาน
มาตราส่วน 1:25

เขียนแบบ : นางสาววิภา วงศ์ฉิ้น ส.สจ.1959 นายธีรยุทธ เทีพรพรมณ์ภย. 41893	สถาปนิก:นางสาววิภา วงศ์ฉิ้น ส.สจ.1959	วิศวกร:นายธีรยุทธ เทีพรพรมณ์ภย. 41893 <i>(นายเดชาชาติ อุดลยศักดิ์) กกท</i>	ผู้อำนวยการกลุ่มออกแบบและก่อสร้าง ลงนาม <i>[Signature]</i> วันที่		กลุ่มออกแบบและก่อสร้าง สำนักอำนวยการ สำนักงานคณะกรรมการการศึกษาระดับพื้นฐาน กระทรวงศึกษาธิการ	แบบร่างที่ S - 11
หัวหน้างานช่างโยธา: นายศักราช หานะกุล	หัวหน้างานสถาปัตยกรรม: นางสาววิภา วงศ์ฉิ้น ส.สจ.1959	หัวหน้างานวิศวกรรม: นายเดชาชาติ อุดลยศักดิ์ สย. 5582 <i>[Signature]</i>	ผู้อำนวยการสำนักอำนวยการ ลงนาม <i>[Signature]</i> วันที่		โรงเรียนสังกัดสำนักงานคณะกรรมการการศึกษาระดับพื้นฐาน	แบบที่ 23
- แบบแปลนอาคารหลังนี้เป็นลิขสิทธิ์ของ บ.ร.บ.วิชาชีพ อนุญาตให้ใช้ในราชการ ของ ศษช. เท่านั้น ห้ามมิให้ผู้อื่นนำไปก่อสร้าง ดัดแปลง หรือ ลอกเลียนแบบโดยไม่ได้รับอนุญาตจากผู้ออกแบบก่อน จะมีความผิดตามกฎหมาย		เลขที่การดำเนินงานคณะกรรมการการศึกษาระดับพื้นฐาน ลงนาม <i>[Signature]</i> วันที่	แบบแสดง ขยายคาน		วันที่ 30	

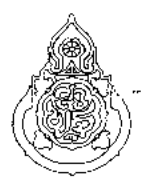


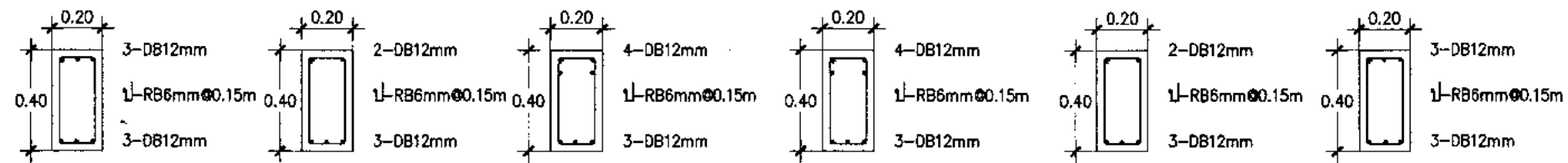
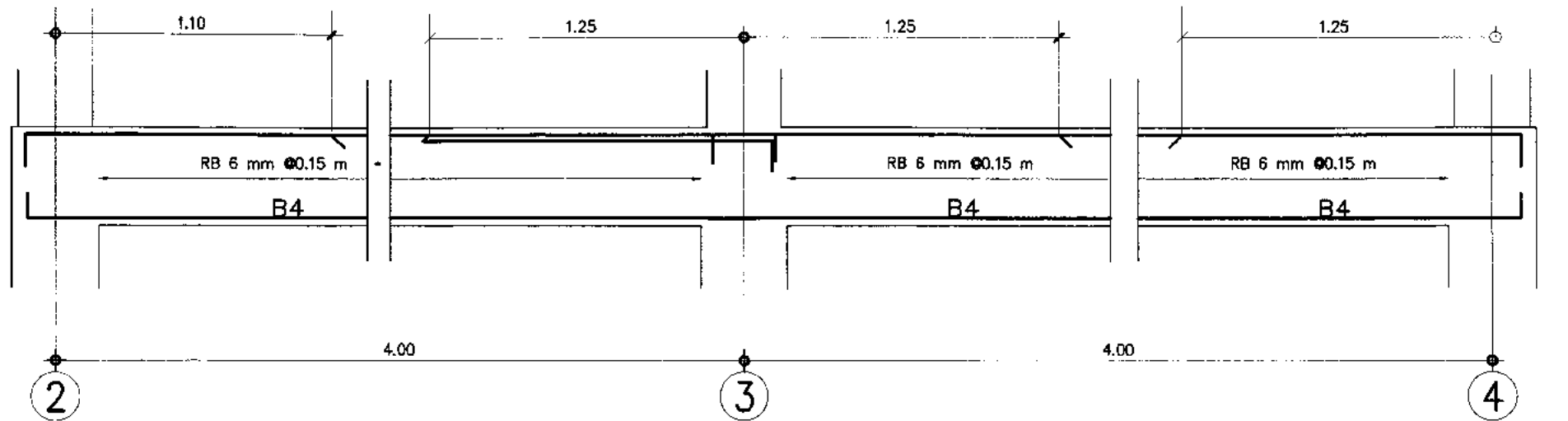
B3ริมซ้าย B3 กลาง B3ริมขวา B3ริมซ้าย B3 กลาง B3ริมขวา



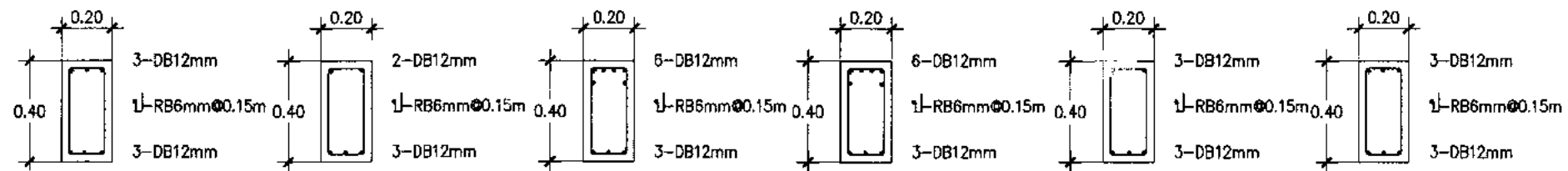
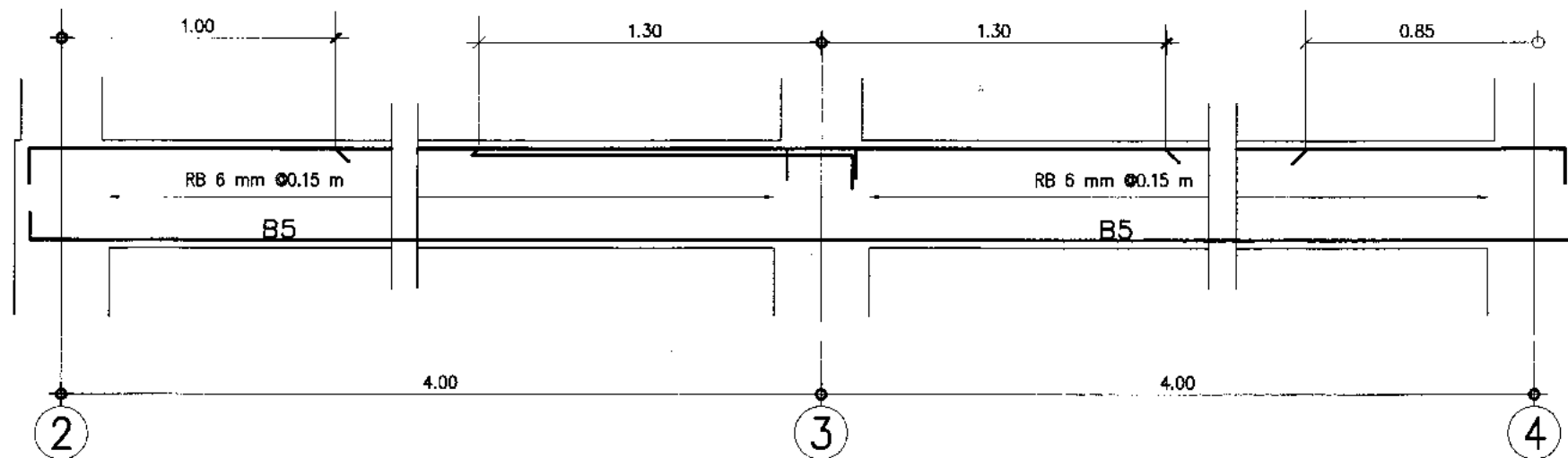
B3ริมซ้าย B3 กลาง B3ริมขวา

ขยายคาน
มาตราส่วน 1:25

เขียนแบบ : นางสาววิภา วงศ์ฉิ้น ส.ส.ด.1959 นายธีรยุทธ เชื้อพราหมณ์ ภ.ย. 41893	สถาปนิก : นางสาววิภา วงศ์ฉิ้น ส.ส.ด.1959	วิศวกร : นายธีรยุทธ เชื้อพราหมณ์ ภ.ย. 41893 นายเดชชาติ อุดลยศักดิ์ ภ.ย. 5582	ผู้อำนวยการออกแบบและก่อสร้าง ลงนาม <i>[Signature]</i> วันที่		กลุ่มออกแบบและก่อสร้าง สำนักอำนวยการ สำนักงานคณะกรรมการการศึกษาระดับพื้นฐาน กระทรวงศึกษาธิการ	แบบที่ S - 12
หัวหน้างานช่างโยธา : นายคำภา หานะบุตร	หัวหน้างานสถาปัตยกรรม : นางสาววิภา วงศ์ฉิ้น ส.ส.ด.1959	หัวหน้างานวิศวกรรม : นายเดชชาติ อุดลยศักดิ์ ภ.ย. 5582	ผู้อำนวยการสำนักอำนวยการ ลงนาม <i>[Signature]</i> วันที่		โรงเรียนสังกัดสำนักงานคณะกรรมการการศึกษาระดับพื้นฐาน	แผ่นที่ 24
แบบแปลนอาคารสงเคราะห์บ้านสีหิรัญ ค.ร.บ.วิรัช อนุบาลให้ในราชการ ของ สตช. เท่านั้น ห้ามมิให้นำไปก่อสร้างอื่นใดโดยเด็ดขาด โดยมีโครงการจากผู้ออกแบบก่อน จะมีความผิดทางกฎหมาย			เลขานุการสำนักงานคณะกรรมการการศึกษาระดับพื้นฐาน ลงนาม <i>[Signature]</i> วันที่		แบบ ราชการในเขตเทศบาล 84 พื้น แบบแสดง ขยายคาน	รวม 30




B4ริมซ้าย B4 กลาง B4ริมขวา B4ริมซ้าย B4 กลาง B4ริมขวา



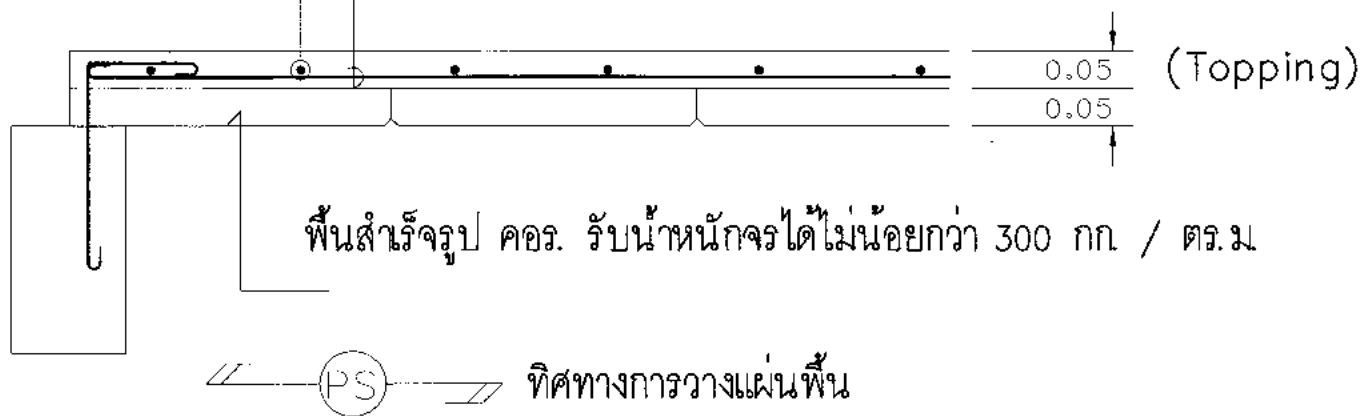
B5ริมซ้าย B5 กลาง B5ริมขวา B5ริมซ้าย B5 กลาง B5ริมขวา

ขยายคาน

มาตราส่วน 1:25

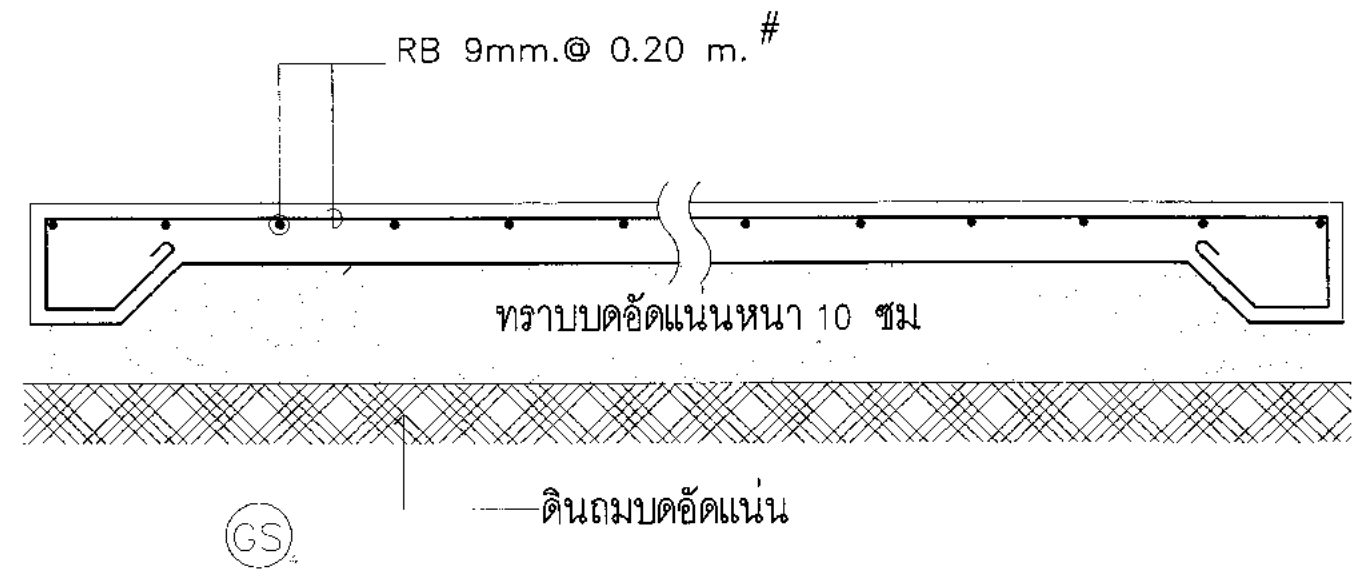
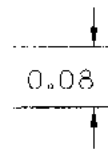
เขียนแบบ : นางสาววิภา วงศ์มัน ส.ส.ด.1959 นายธีรยุทธ เชื้อพราหมณ์ภย. 41893	สถาปนิก : นางสาววิภา วงศ์มัน ส.ส.ด.1959	วิศวกร : นายธีรยุทธ เชื้อพราหมณ์ภย. 41893 <i>วิภา วงศ์มัน</i> นายเดชาชาติ อุดลยศักดิ์ 1077	ผู้อำนวยการกลุ่มออกแบบและก่อสร้าง ลงนาม <i>[Signature]</i> วันที่		กลุ่มออกแบบและก่อสร้าง สำนักอำนวยการ สำนักงานคณะกรรมการการศึกษาขั้นพื้นฐาน กระทรวงศึกษาธิการ	แบบแปลน S - 13
หัวหน้างานช่างโยธา : นายคำภา นงนฤกุล	หัวหน้างานสถาปัตยกรรม : นางสาววิภา วงศ์มัน ส.ส.ด.1959	หัวหน้างานวิศวกรรม : นายเดชาชาติ อุดลยศักดิ์ สย. 5582 <i>[Signature]</i> 1077	ผู้อำนวยการสำนักอำนวยการ ลงนาม <i>[Signature]</i> วันที่		โรงเรียนสังกัดสำนักงานคณะกรรมการการศึกษาขั้นพื้นฐาน	แบบที่ 25
- แบบแปลนการพิมพ์นี้เป็นลิขสิทธิ์ของ น.ส.บ.วิภา วงศ์มัน ให้ใช้ในราชการ ของ สพฐ. เท่านั้น หากมีผู้ใดนำไปทำสิ่งสร้าง ส.ด.แปลน คัดลอก โดยมิได้ขออนุญาตจากผู้ออกแบบก่อน จะมีความผิดตามกฎหมาย		เลขาธิการสำนักงานคณะกรรมการการศึกษาขั้นพื้นฐาน ลงนาม <i>[Signature]</i> วันที่			แบบแปลน ขยายคาน	รวม 30

คอนกรีตทับหน้า 0.05ม เหล็กเสริม RB 6 มม @ 0.20ม
เสริมเหล็ก RB 9 มม ยาว 0.30ม @ 0.20ม ตลอดแนวรอยต่อ



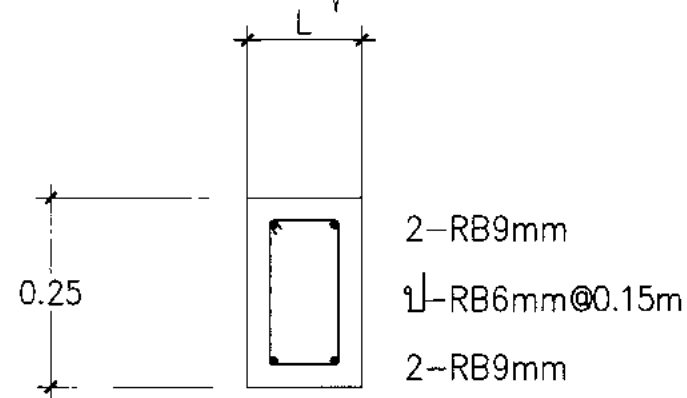
พื้นสำเร็จรูป คอกร. รับน้ำหนักจรได้ไม่น้อยกว่า 300 กก / ตร.ม

ขยายพื้น



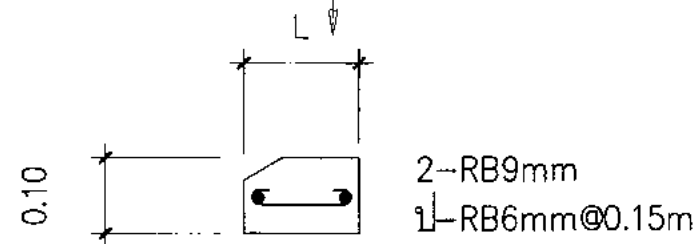
ดินถมบดอัดแน่น

ระยะเท่ากับผนังฉาบ




ขยายทับหลังประตู - หน้าต่าง

ระยะเท่ากับผนังฉาบ

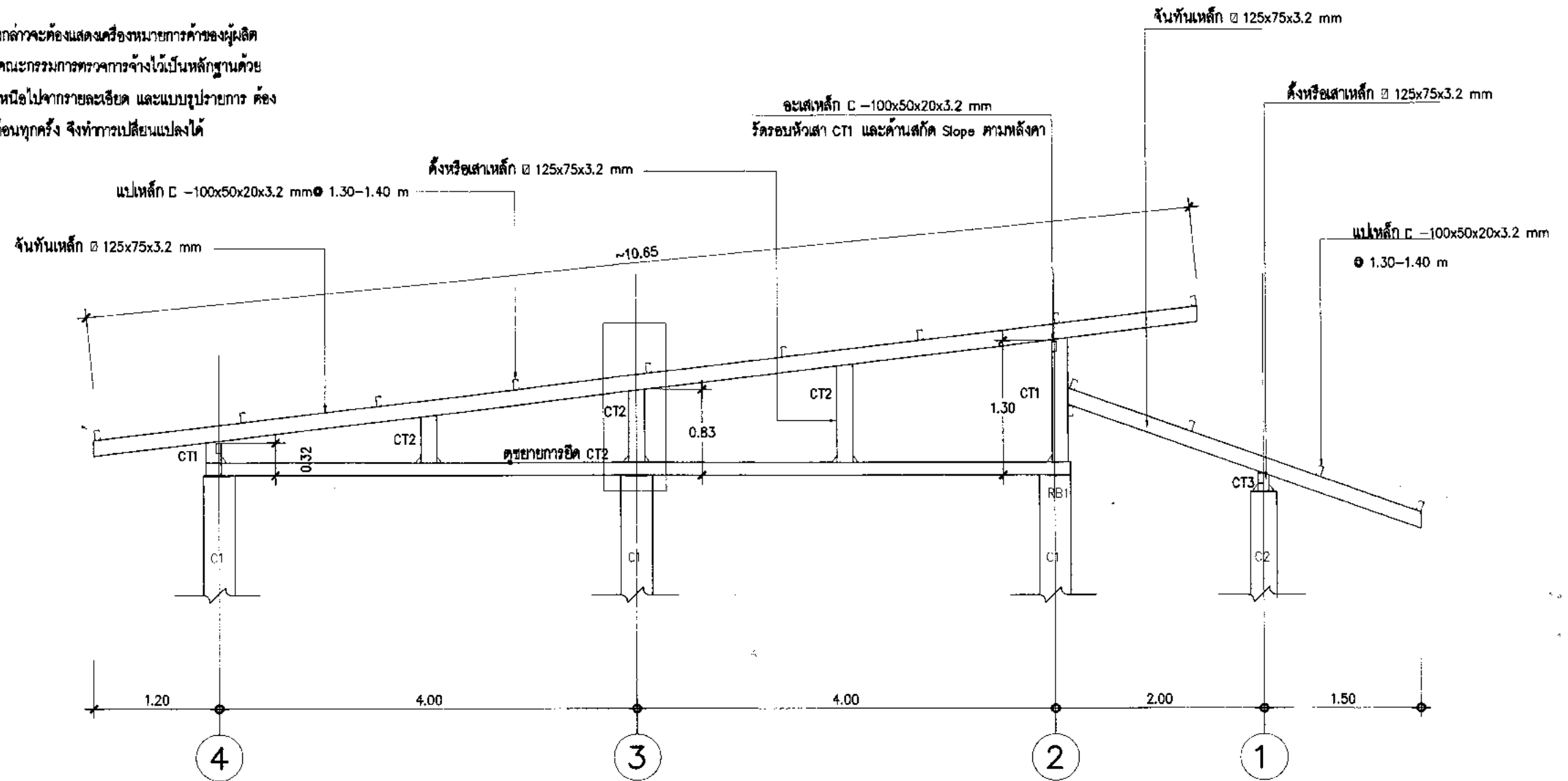


ขยายเอ็นใต้หน้าต่าง

เขียนแบบ : นางสาววิภา วงศ์ฉิ้น ส.ส.ด.1959 นายธีรยุทธ เชื้อพรหมณณ์ กย. 41893	สถาปนิก : นางสาววิภา วงศ์ฉิ้น ส.ส.ด.1959	วิศวกร : นายธีรยุทธ เชื้อพรหมณณ์ กย. 41893 (นายเตจชาติ อุดลยศักดิ์) ลอทร	ผู้อำนวยการกลุ่มออกแบบและก่อสร้าง ลงนาม <i>[Signature]</i> วันที่		กลุ่มออกแบบและก่อสร้าง สำนักผู้อำนวยการ สำนักงานคณะกรรมการการศึกษาขั้นพื้นฐาน กระทรวงศึกษาธิการ	แบบแผนที่ S - 14
หัวหน้างานช่างโยธา : นายคำภา ทานะกุล	หัวหน้างานสถาปัตยกรรม : นางสาววิภา วงศ์ฉิ้น ส.ส.ด.1959	หัวหน้างานวิศวกรรม : นาย.ศษชาติ อุดลยศักดิ์ ลย. 5582 ลอทร	ผู้อำนวยการสำนักผู้อำนวยการ ลงนาม <i>[Signature]</i> วันที่		โรงเรียนสังกัดสำนักงานคณะกรรมการการศึกษาขั้นพื้นฐาน	แผ่นที่ 26
แบบรูปอาคารหลังนี้เป็นลิขสิทธิ์งาน พ.ร.บ.วิชาชีพ อนุญาตให้ใช้ในราชการ ของ ศษฐ. เท่านั้น ห้ามมิให้ผู้อื่นนำไปก่อสร้าง ดัดแปลง คัดลอก โดยมิได้ขออนุญาตจากผู้ออกแบบก่อน จะมีความผิดตามกฎหมาย			เลขาธิการสำนักงานคณะกรรมการการศึกษาขั้นพื้นฐาน ลงนาม <i>[Signature]</i> วันที่		เลขที่ อาคารโรงเรียนขนาดเล็กรหัส 84 ที่ตั้ง	รวม 30 แผ่น

รายการประกอบแบบโครงสร้าง

เหล็กรูปพรรณ ทุกเส้นที่นำมาใช้ต้องได้ มอก.1227-2549 วัสดุตั้งกล่าวจะต้องแสดงเครื่องหมายการค้าของผู้ผลิต และหมายเลขมาตรฐานอุตสาหกรรมให้ถูกต้องตามกฎหมาย มาแสดงให้กับคณะกรรมการตรวจการจ้างไว้เป็นหลักฐานด้วย การเปลี่ยนแปลงรายละเอียดต่างๆ หรือการขออนุญาตใช้วัสดุที่นอกเหนือไปจากรายละเอียด และแบบรูปรายการ ต้องทำหนังสือขอความเห็นมายัง สทฐ. ซึ่งเป็นเจ้าของแบบพิจารณาอนุมัติเสียก่อนทุกครั้ง จึงทำการเปลี่ยนแปลงได้



รูปตัด ก-ก
มาตราส่วน 1:50

โครงสร้างเหล็ก

- เหล็กที่ใช้ทำโครงสร้าง เป็นชนิดรีดเย็น ขนาดและความหนาเป็นไปตามระบุ
- จุดเชื่อมต่อข้อ ให้ตัดบากด้วยอุปกรณ์ตัดบากให้เรียบร้อยสวยงาม แล้วเชื่อมด้วยวิธี FILLET WELDING

ตารางเหล็กรูปพรรณ

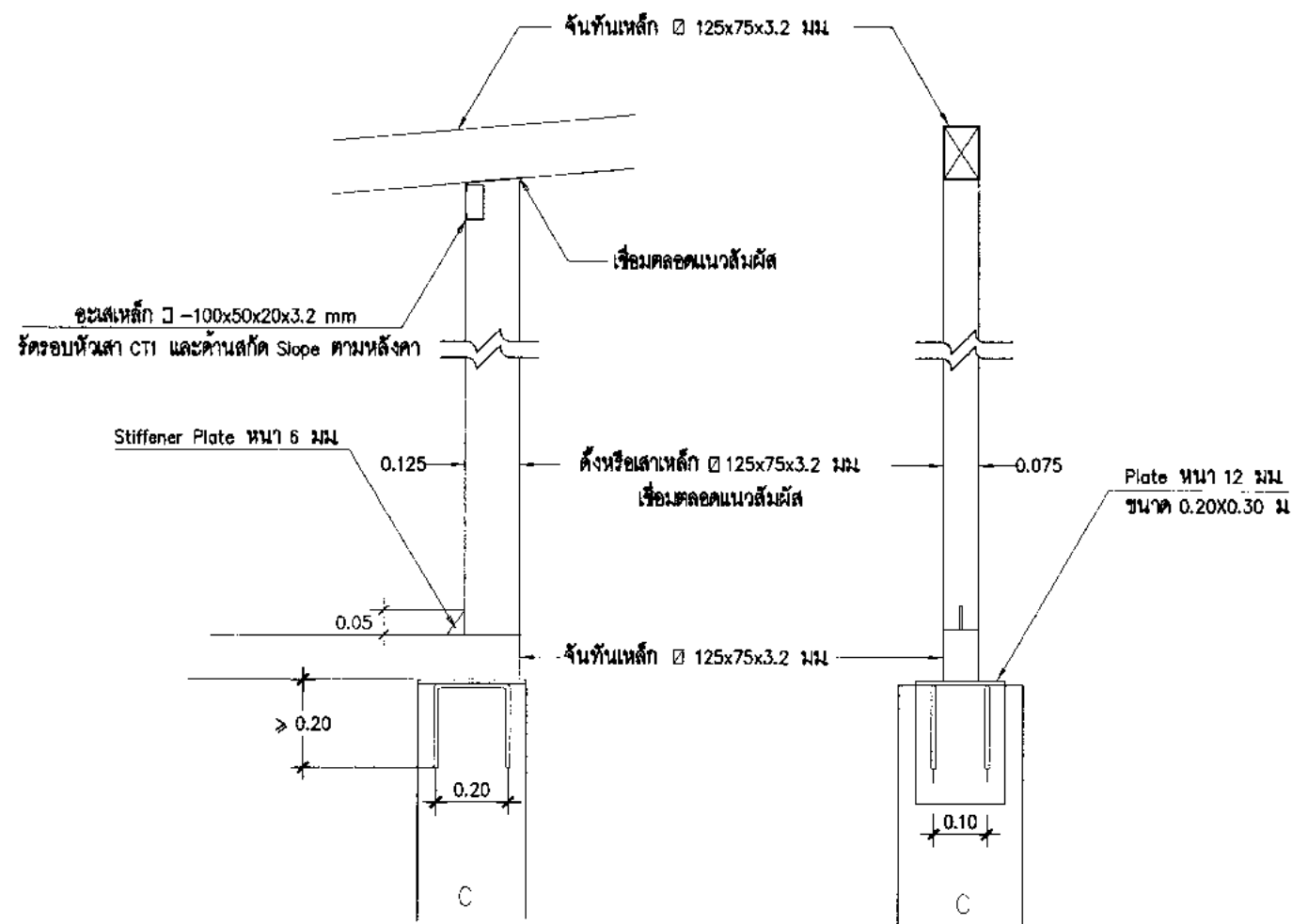
ชื่อเรียก	ขนาดของเหล็ก มม.	ความหนา มม.	น้ำหนักโดยประมาณ กก./ม.
เหล็กกลวงสี่เหลี่ยมผืนผ้า	125x75	3.2	9.52
เหล็กรูปตัว C	100x50x20	3.2	5.50

*** ให้ผู้รับจ้างส่งชิ้นส่วนตัวอย่างเหล็กรูปพรรณ โครงสร้างหลังคา ให้คณะกรรมการตรวจการจ้างตรวจสอบแทนผู้ออกแบบก่อนนำไปประกอบหลังคา

งานทาสีโครงสร้าง

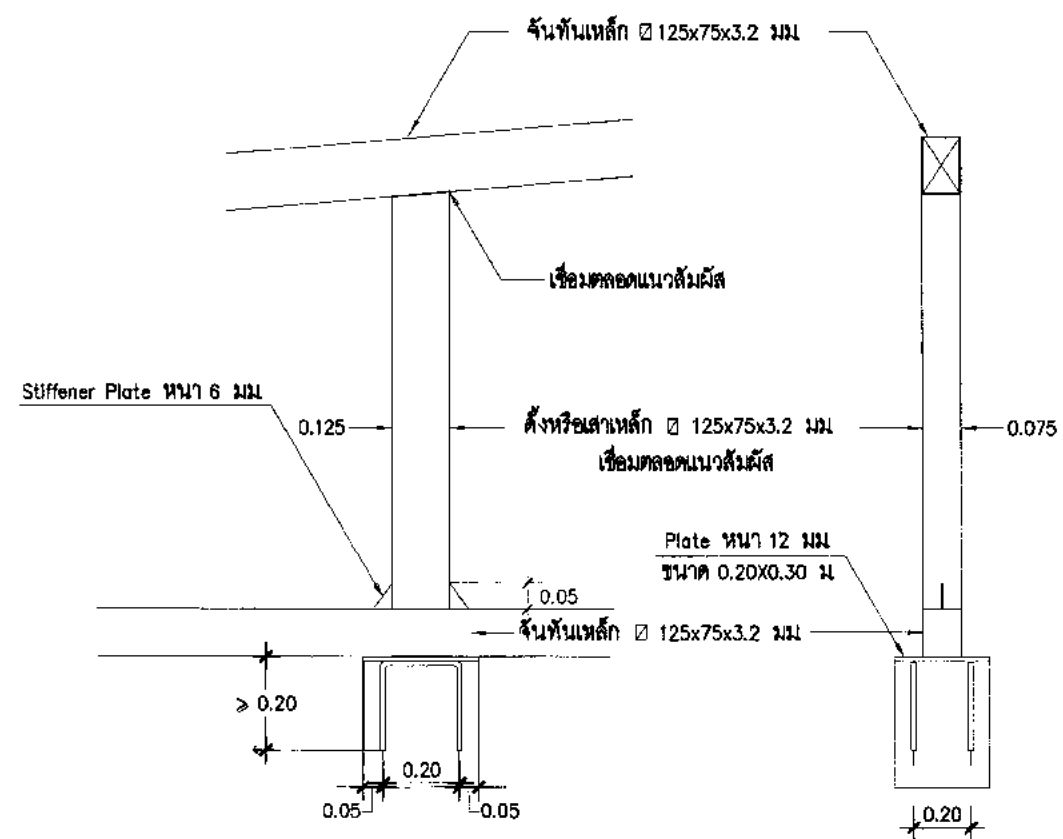
พื้นหรือทาเหล็กโครงสร้างทั้งหมด ด้วยสีรองพื้นกันสนิมชนิด 2 ส่วน ใช้สี ICI (DULUX ANTICORRSIVE RED METAL PRIMER), CAPTAIN (RED LEAD PRIMER), TOA (RED LEAD PRIMER G-1264) หรือเทียบเท่า และใช้สีชนิดเดียวกันพื้นหรือทาพื้นหน้า (เลือกสี) ICI (TRUGLAZE 4508), CAPTAIN (EAXY GUARD), TOA (EPOGUARD) หรือเทียบเท่า

เขียนแบบ : นางสาววิภา วงศ์มัน ส.ส.ด.1959 นายธีรยุทธ เชื้อพราหมณ์ ภ.ย. 41893	สถาปนิก : นางสาววิภา วงศ์มัน ส.ส.ด.1959	วิศวกร : นายธีรยุทธ เชื้อพราหมณ์ ภ.ย. 41893 <i>ธีรยุทธ เชื้อพราหมณ์</i> นายเดชชาติ อุดลยศักดิ์ สทฐ.	ผู้ควบคุมการก่อสร้าง ลงนาม <i>[Signature]</i> วันที่		กลุ่มออกแบบและก่อสร้าง สำนักอำนวยการ สำนักงานคณะกรรมการการศึกษาระดับพื้นฐาน กระทรวงศึกษาธิการ	แบบเลขที่ S - 15
หัวหน้างานช่างโยธา นายเดชชาติ อุดลยศักดิ์	หัวหน้างานสถาปัตยกรรม : นางสาววิภา วงศ์มัน ส.ส.ด.1959	หัวหน้างานวิศวกรรม : นายเดชชาติ อุดลยศักดิ์ สย. 5582 <i>[Signature]</i>	ผู้ออกแบบ ลงนาม <i>[Signature]</i> วันที่		โรงเรียนวิศวกรรมโยธาและสถาปัตยกรรมศาสตร์ จุฬาลงกรณ์มหาวิทยาลัย	แบบที่ 27
แบบรูปอาคารนี้เป็นลิขสิทธิ์ของ สทฐ. บริษัท สทฐ. จำกัด (มหาชน) ขอสงวนสิทธิ์ในรายละเอียดของ สทฐ. หากมีผู้ใดนำไปก่อสร้าง หรือเผยแพร่โดยไม่ได้รับอนุญาตจาก สทฐ. จะมีความผิดตามกฎหมาย			เลขที่การดำเนินงานคณะกรรมการการศึกษาระดับพื้นฐาน ลงนาม <i>[Signature]</i> วันที่		แบบอาคารขนาดเหล็ก 84 ที่นั่ง	แบบเลขที่ รูปตัดโครงสร้าง




ตัดตามยาวการยึด CT1
มาตราส่วน 1:20

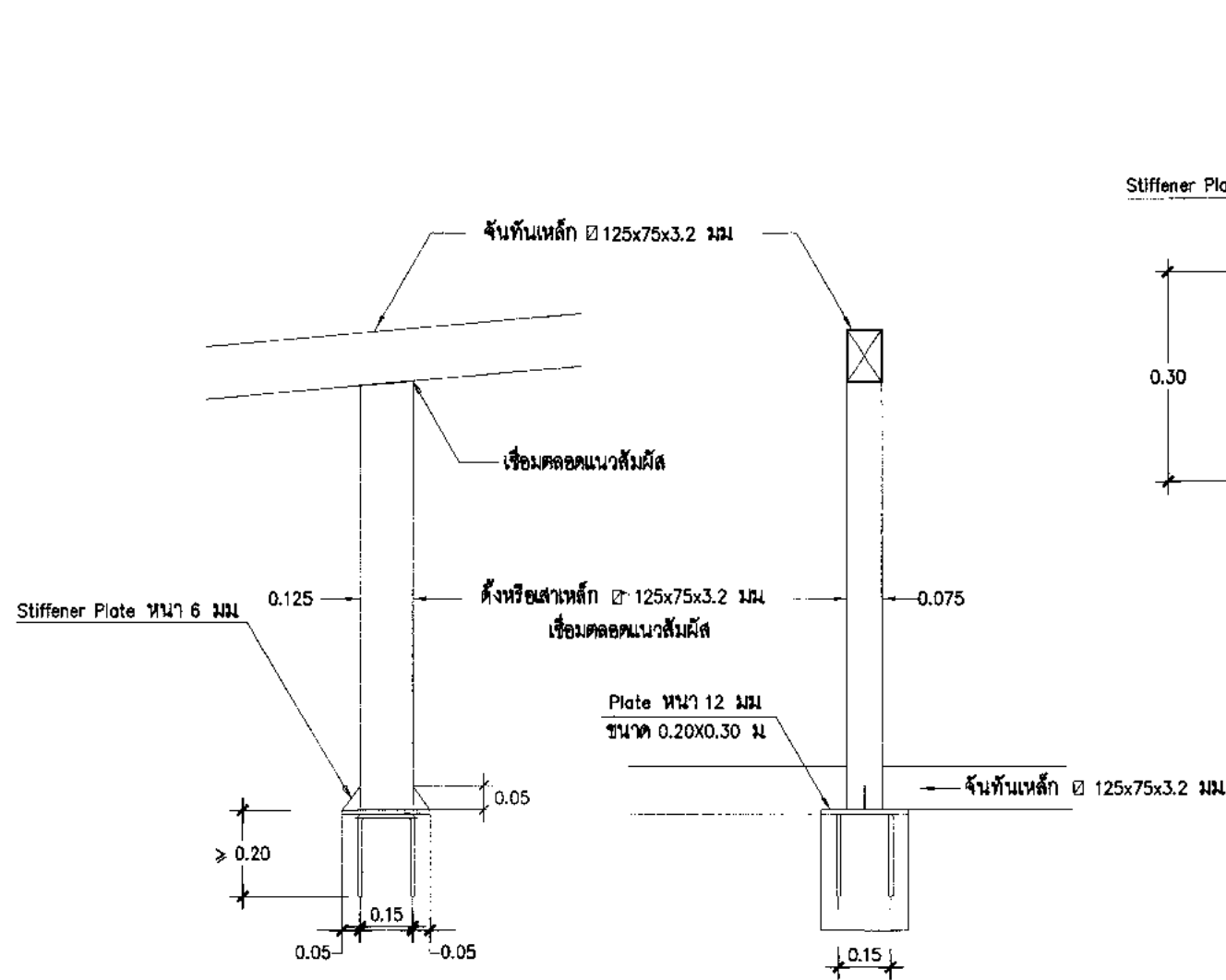
ตัดตามขวางการยึด CT1
มาตราส่วน 1:20



ตัดตามยาวการยึด CT2
มาตราส่วน 1:20

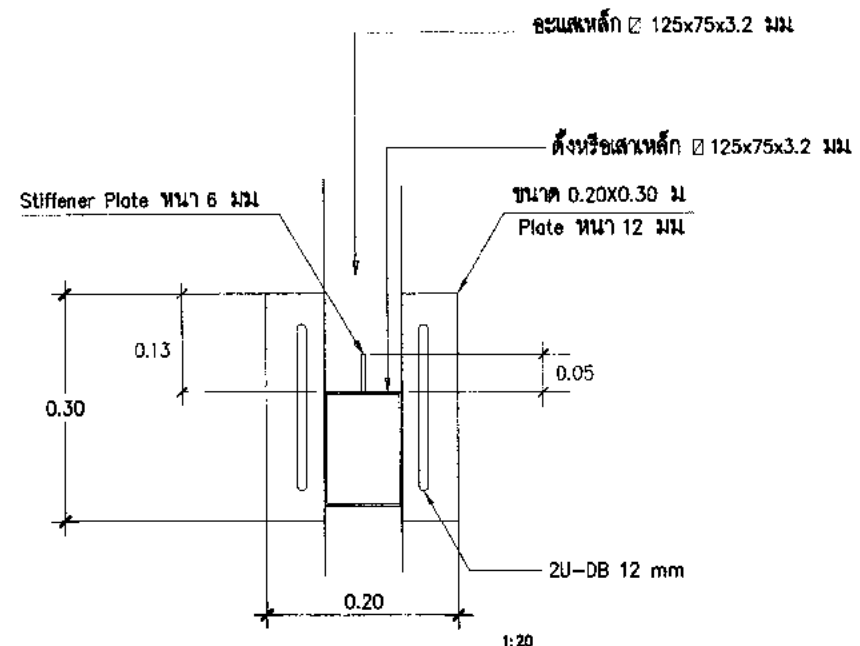
ตัดตามขวางการยึด CT2
มาตราส่วน 1:20

เขียนแบบ : นางสาววิภา วงศ์ดี ส.ลศ.1959 นายธีรยุทธ เชื้อพราหมณ์ ทย. 41893	สถาปนิก : นางสาววิภา วงศ์ดี ส.ลศ.1959	วิศวกร : นายธีรยุทธ เชื้อพราหมณ์ ทย. 41893 <i>(นายเจษฎา อุดลยศักดิ์) ทย. 5582</i>	ผู้อำนวยการกลุ่มออกแบบและก่อสร้าง ลงนาม <i>[Signature]</i> วันที่		กลุ่มออกแบบและก่อสร้าง สำนักอำนวยการ สำนักงานคณะกรรมการการศึกษาขั้นพื้นฐาน กระทรวงศึกษาธิการ	แบบเสนอที่ S - 16
หัวหน้างานช่างโยธา : นายคำภา พานะกุล	หัวหน้างานสถาปัตยกรรม : นางสาววิภา วงศ์ดี ส.ลศ.1959	หัวหน้างานวิศวกรรม : นายเจษฎา อุดลยศักดิ์ ทย. 5582	ผู้อำนวยการสำนักอำนวยการ ลงนาม <i>[Signature]</i> วันที่		โรงเรียนสังกัดสำนักงานคณะกรรมการการศึกษาขั้นพื้นฐาน	แบบที่ 29
- แบบอาคารหลังนี้เป็นลิขสิทธิ์งานของ ส.ร.บ.วิศวกรรมโยธาแห่งประเทศไทย ของ ส.ร.บ. เท่านั้น ห้ามมิให้ใครนำไปก่อสร้าง ส.ลศ.แปลง คัดลอก โดยไม่ได้รับอนุญาตจากผู้ออกแบบจะมีความผิดตามกฎหมาย			เลขาธิการสำนักงานคณะกรรมการการศึกษาขั้นพื้นฐาน ลงนาม <i>[Signature]</i> วันที่		แบบ ขยายขนาดเหล็ก 84 นิ้ว แบบแสดง ขยายโครงสร้าง	รวม 30 หน้า

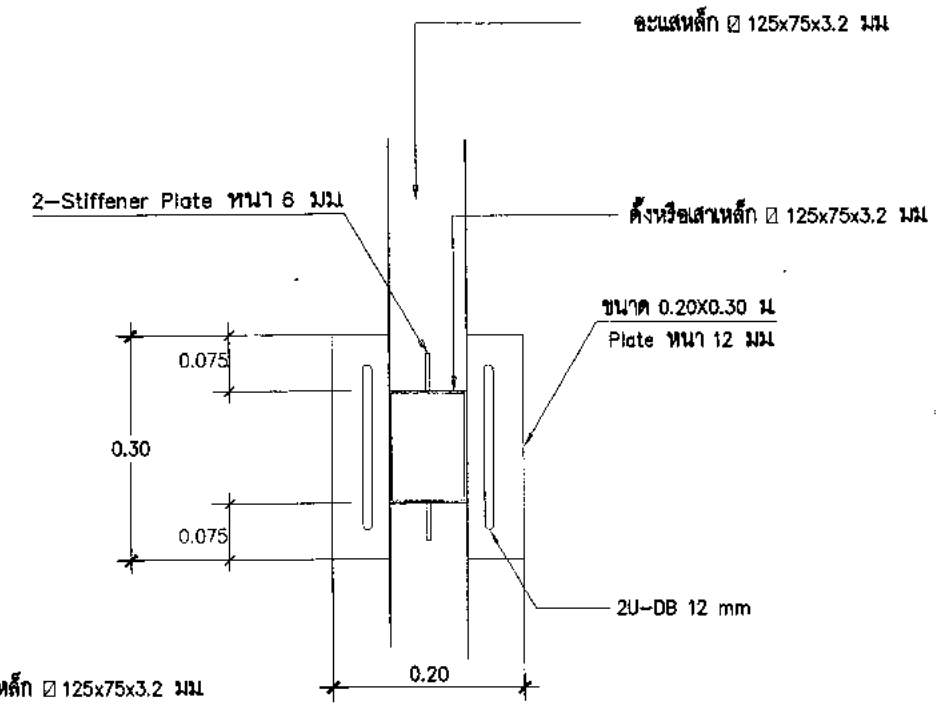


ตัดตามยาวการยึด CT3
มาตราส่วน 1:20

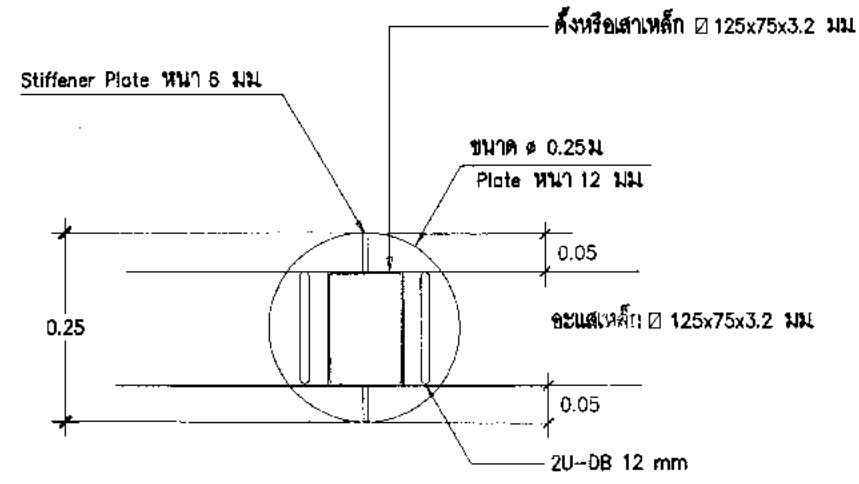
ตัดตามขวางการยึด CT3
มาตราส่วน 1:20




แปลนการยึด CT1
มาตราส่วน 1:20

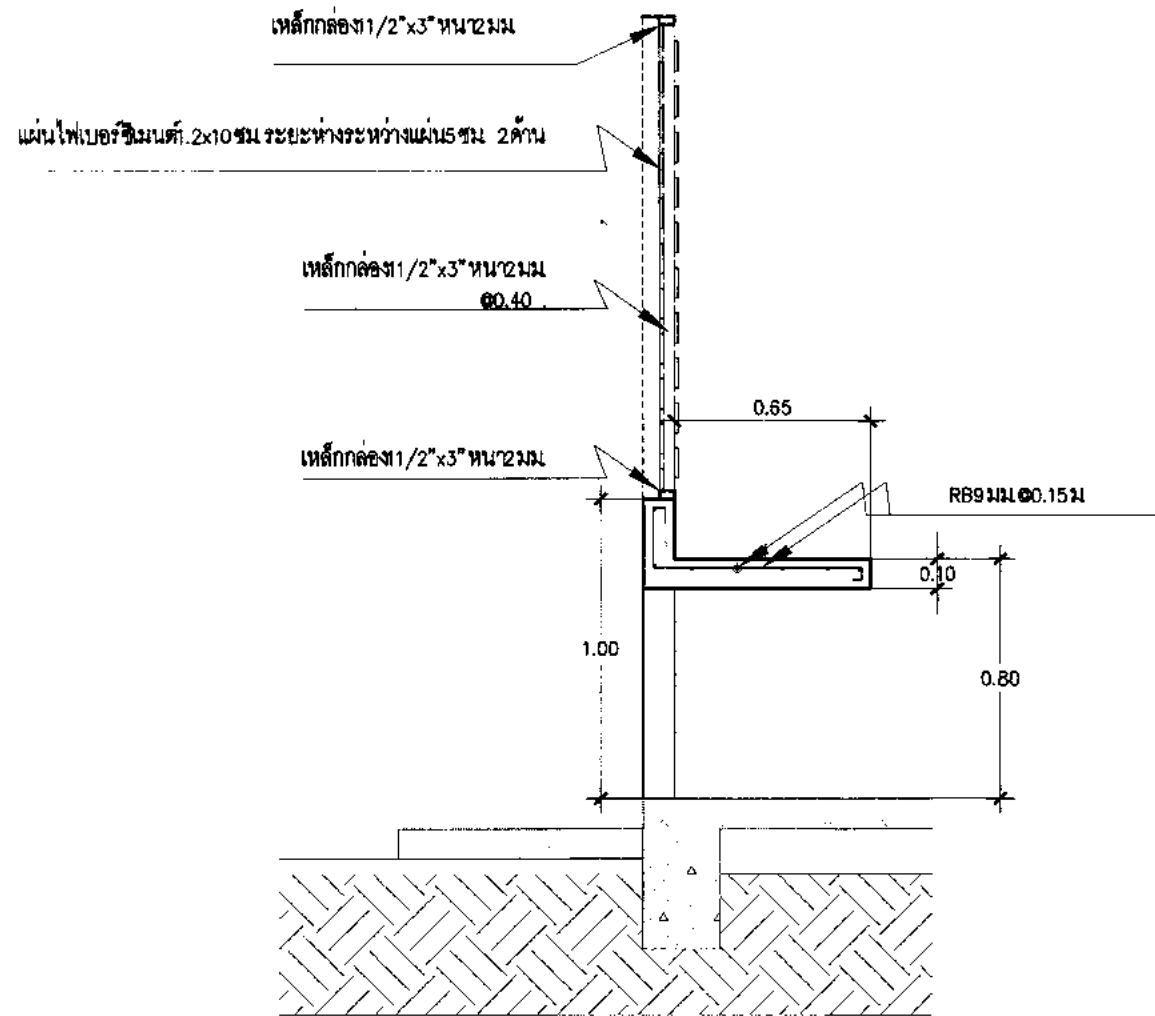


แปลนการยึด CT2
มาตราส่วน 1:10

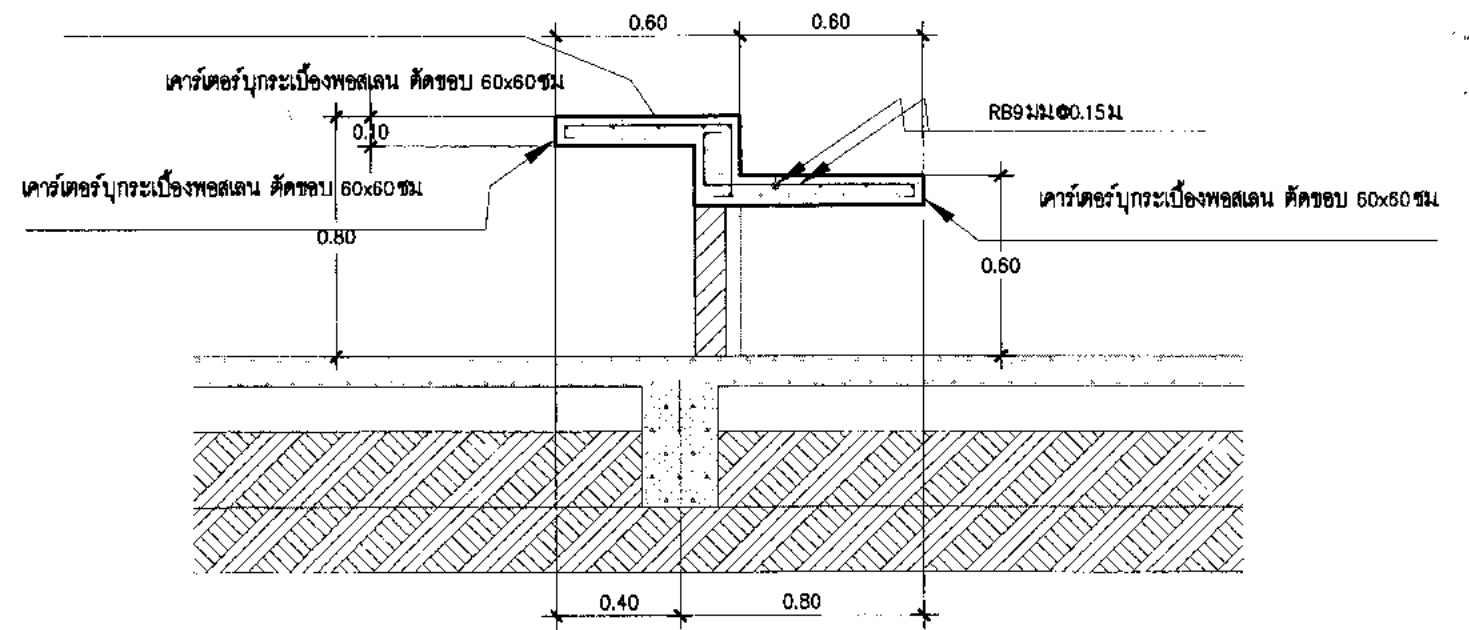


แปลนการยึด CT3
มาตราส่วน 1:10

เขียนแบบ : นางสาววิภา วงศ์มัน ส.ศก.1959 นายธีรยุทธ เรือพรานมณี ทย. 41893	สถาปนิก : นางสาววิภา วงศ์มัน ส.ศก.1959	วิศวกร : นายธีรยุทธ เรือพรานมณี ทย. 41893 <i>(นายเดชาชาติ อุดมศักดิ์)</i>	ผู้อำนวยการกลุ่มออกแบบและก่อสร้าง ลงนาม <i>[Signature]</i> วันที่		กลุ่มออกแบบและก่อสร้าง สำนักอำนวยการ สำนักงานคณะกรรมการการศึกษาขั้นพื้นฐาน กระทรวงศึกษาธิการ	แบบแผนที่ S - 17
หัวหน้างานช่างโยธา : นายคำภว หานะกุล	หัวหน้างานสถาปัตยกรรม : นางสาววิภา วงศ์มัน ส.ศก.1959	หัวหน้างานวิศวกรรม : นายเดชาชาติ อุดมศักดิ์ ทย. 5582	ผู้อำนวยการสำนักอำนวยการ ลงนาม <i>[Signature]</i> วันที่		โรงเรียนสังกัดสำนักงานคณะกรรมการการศึกษาขั้นพื้นฐาน	แผ่นที่ 30
- งบประมาณหลังนี้เป็นลิขสิทธิ์ของ บริษัท อัญญาอินโนเวท สง. ๑๑๑. หากมี ำวนมิใช่ไปก่อสร้าง ตัดแปลง ำออก โดยมี ำออกจากผู้ออกแบบก่อน จะมีความผิดตามกฎหมาย			เลขาธิการสำนักอำนวยการการศึกษาขั้นพื้นฐาน ลงนาม <i>[Signature]</i> วันที่		แบบ อาคารเรียนขนาดเล็ก 84 พื้น แบบแสดง ำงานโครงสร้าง	แผ่น 30
			รวม 30			




4



3

ขยายเคาะประตู

มาตราส่วน 1:25

เขียนแบบ : นางสาววิภา วงศ์ดี ส.ล. 1959 นายธีรยุทธ เชื้อพราหมณ์ ญ. 41893	สถาปนิก : นางสาววิภา วงศ์ดี ส.ล. 1959	วิศวกร : นายธีรยุทธ เชื้อพราหมณ์ ญ. 41893 <i>(นายเดชาชาติ อุดลยศักดิ์)</i>	ผู้อำนวยการกลุ่มออกแบบและก่อสร้าง ลงนาม : <i>(Signature)</i> วันที่		กลุ่มออกแบบและก่อสร้าง สำนักอำนวยการ สำนักงานคณะกรรมการการศึกษาขั้นพื้นฐาน กระทรวงศึกษาธิการ	แบบแผนที่ S - 18
หัวหน้างานช่างโยธา : นายคำภา หงษ์กุล	หัวหน้างานสถาปัตยกรรม : นางสาววิภา วงศ์ดี ส.ล. 1959	หัวหน้างานวิศวกรรม : นายเดชาชาติ อุดลยศักดิ์ ส.ย. 5582	ผู้อำนวยการสำนักอำนวยการ ลงนาม : <i>(Signature)</i> วันที่		โรงเรียนสังกัดสำนักงานคณะกรรมการการศึกษาขั้นพื้นฐาน	แผ่นที่ 28
แบบแปลนอาคารสิ่งนี้ขึ้นอยู่สิทธิ์ตาม พ.ร.บ.วิชาชีพ อนุญาตให้ใช้ในการ ของ ส.ย. เท่านั้น ห้ามมิให้นำไปก่อสร้าง ดัดแปลง คัดลอก โดยมิได้ขออนุญาตจากผู้ออกแบบก่อน จะมีผลตามกฎหมาย			เลขาธิการสำนัก, ในคณะกรรมการการศึกษาขั้นพื้นฐาน ลงนาม : <i>(Signature)</i> วันที่		แบบ อาคารโยธาขนาดหน้าตัก 84 ตารางเมตร	รวม 30 แผ่น